

# René Pierre.

## NOTICE DE MONTAGE / ASSEMBLY INSTRUCTIONS

### GOAL



Ne convient pas aux enfants de moins trois ans !

*Not suitable for children under the age of three.*



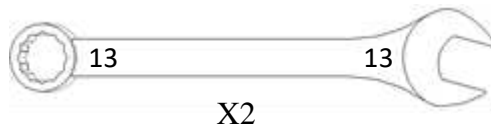
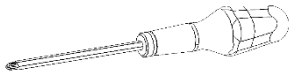
Suivre scrupuleusement les indications suivantes.

*Scrupulously follow the bellowed instructions.*

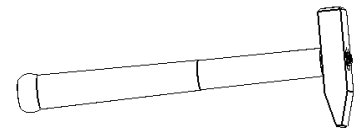
Montage : 1h30, 2 personnes

*Assembly : 1h30, 2 peoples*

Outillage nécessaire non fournis / *Not provided necessary tools :*



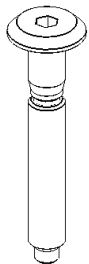
X2



Liste des pièces / *Spare Parts list :*



CONS055  
(X 32)



QUIN087  
(X 26)



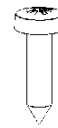
V-01-3.5-13  
(X4)



V-01-3.5-16N  
(X4)



V-01-3.5-35  
(X 4)



V-02-4-20  
(X 8)



V-03-8-60  
(X 8)



V-20-8  
(X 8)



V-21-8  
(X 12)

Liste des pièces / Spare Parts list :



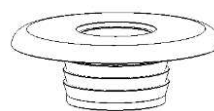
V-30-8-30  
(X 20)



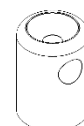
V-32-8-22  
(X 12)



PLAS008 / PLAS009  
(X 20)



PLAS144  
(X 8)



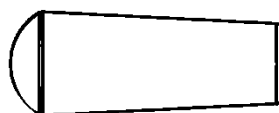
MCEX002  
(X4)



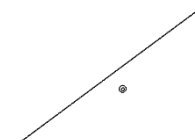
MC011  
(X 2)



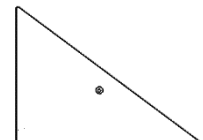
CAOU001  
(X 16)



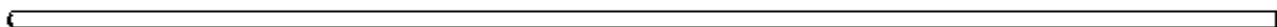
PLAS325  
(X 8)



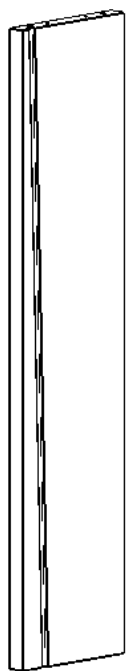
PLAS250  
(X2)



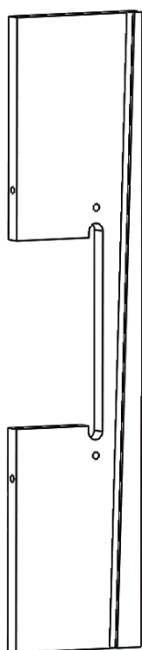
PLAS251  
(X2)



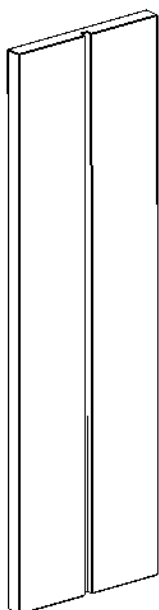
V-50-8-743  
(X 2)



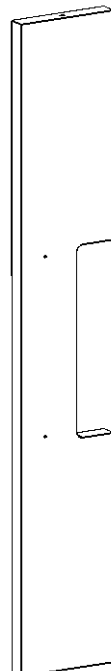
A  
(X2)



B  
(X2)



C  
(X2)



D  
(X2)



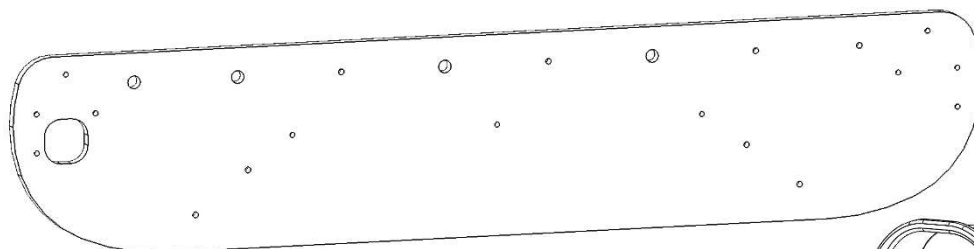
E  
(X2)



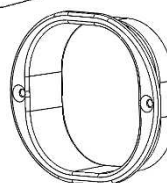
FG  
(X2)



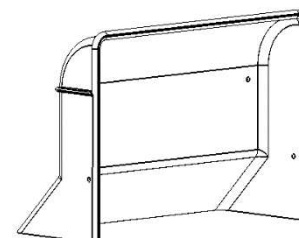
FD  
(X2)



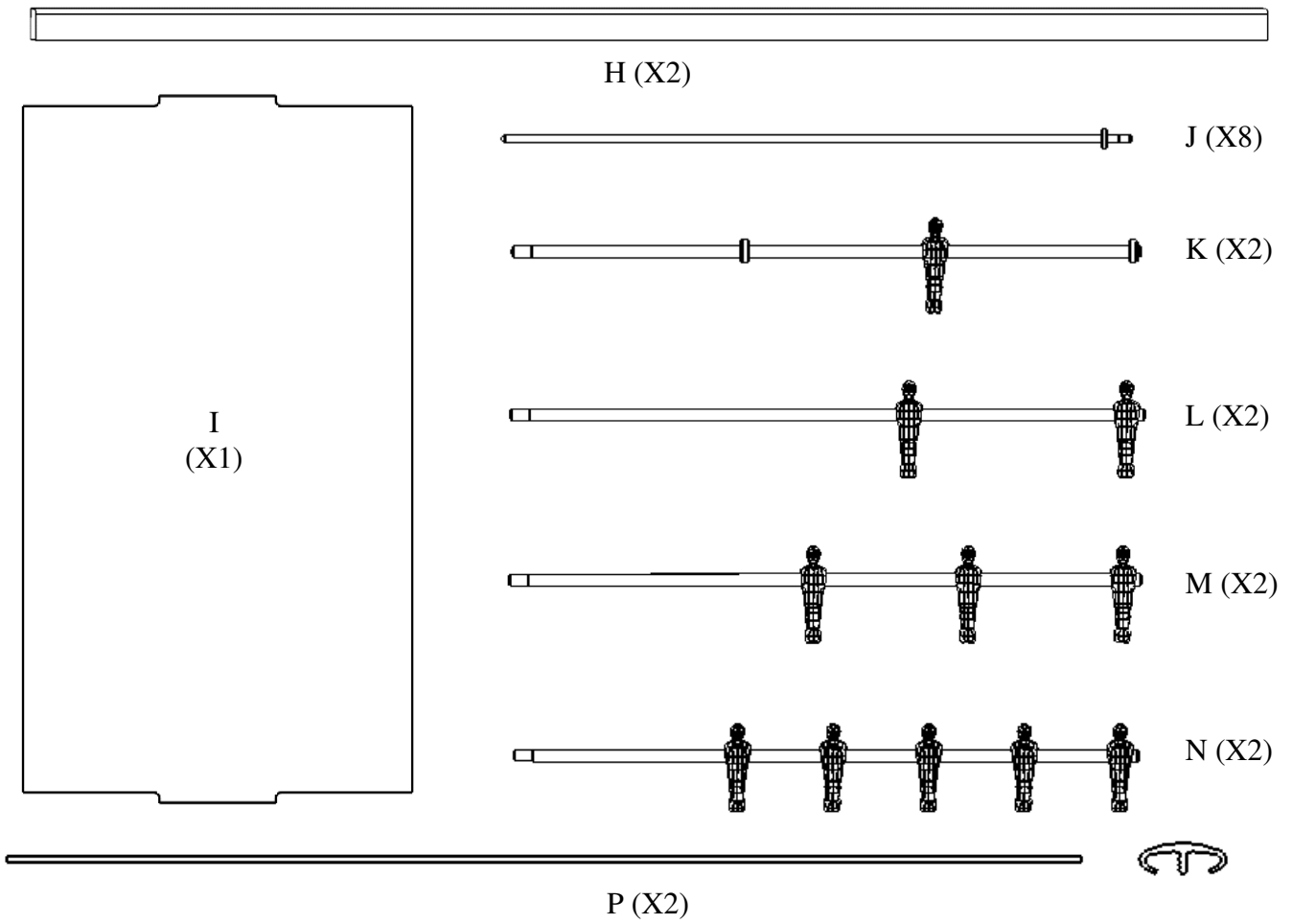
G  
(X2)



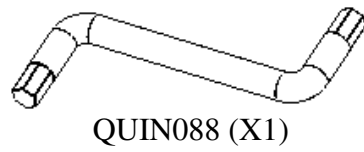
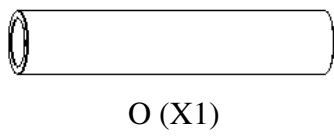
H (X2)



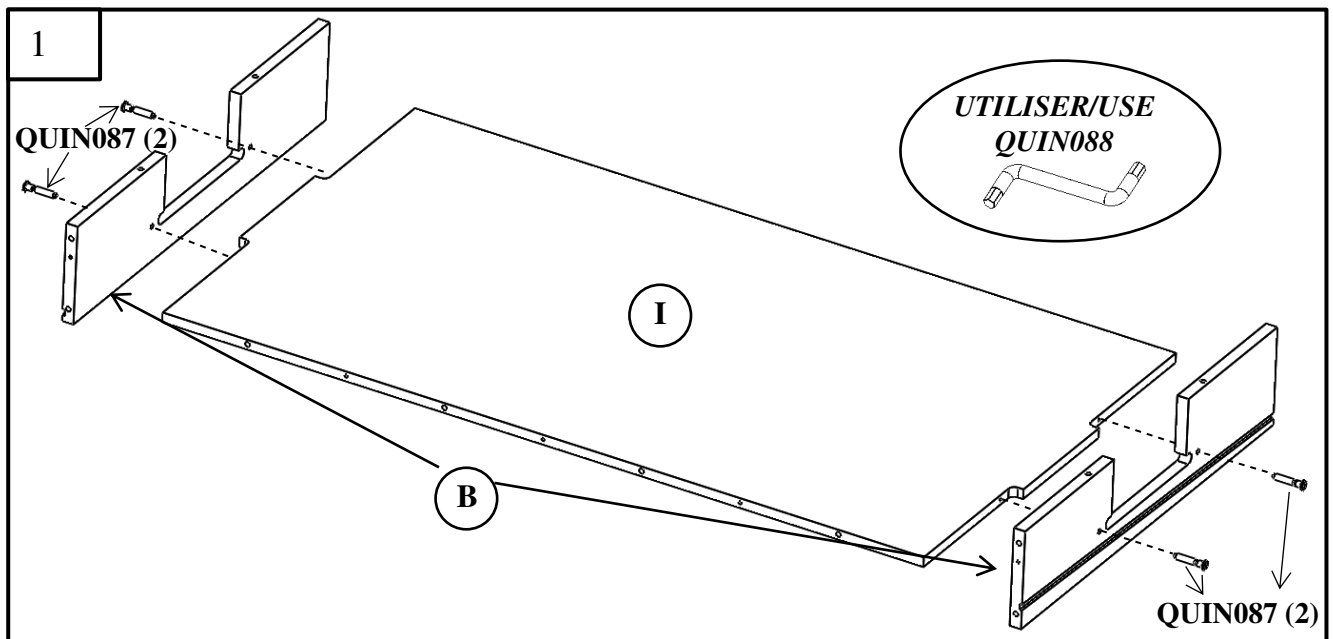
ACBA057  
(X2)

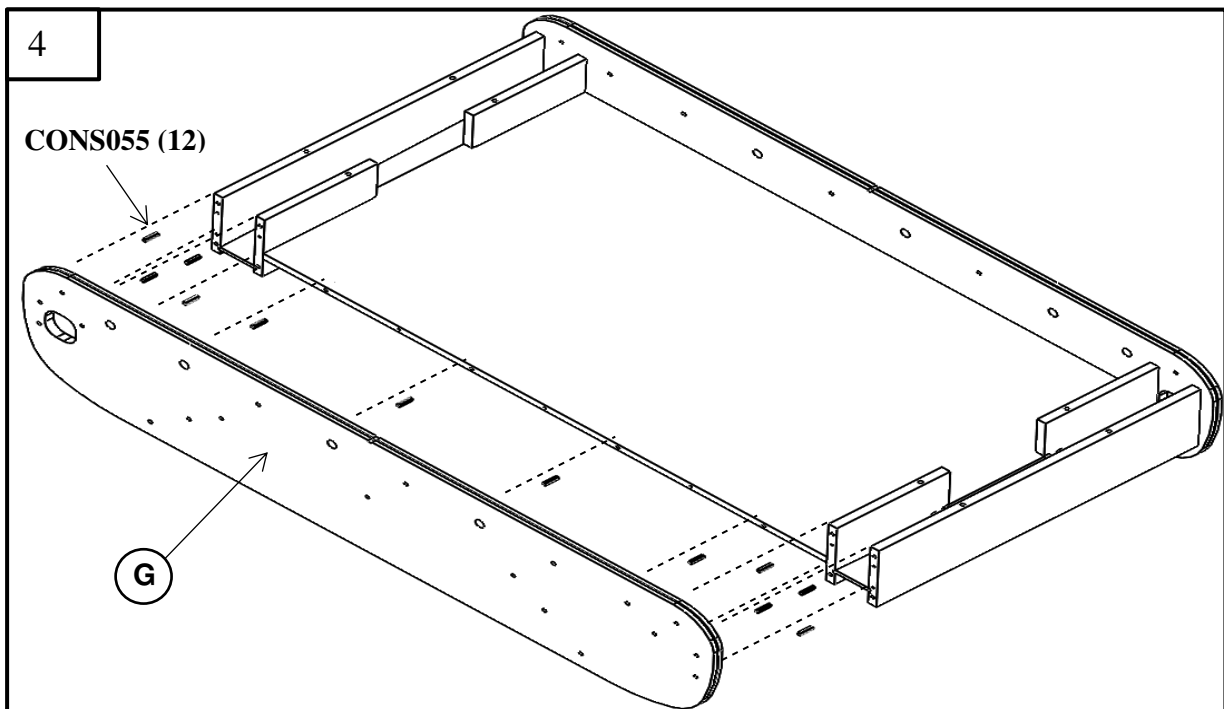
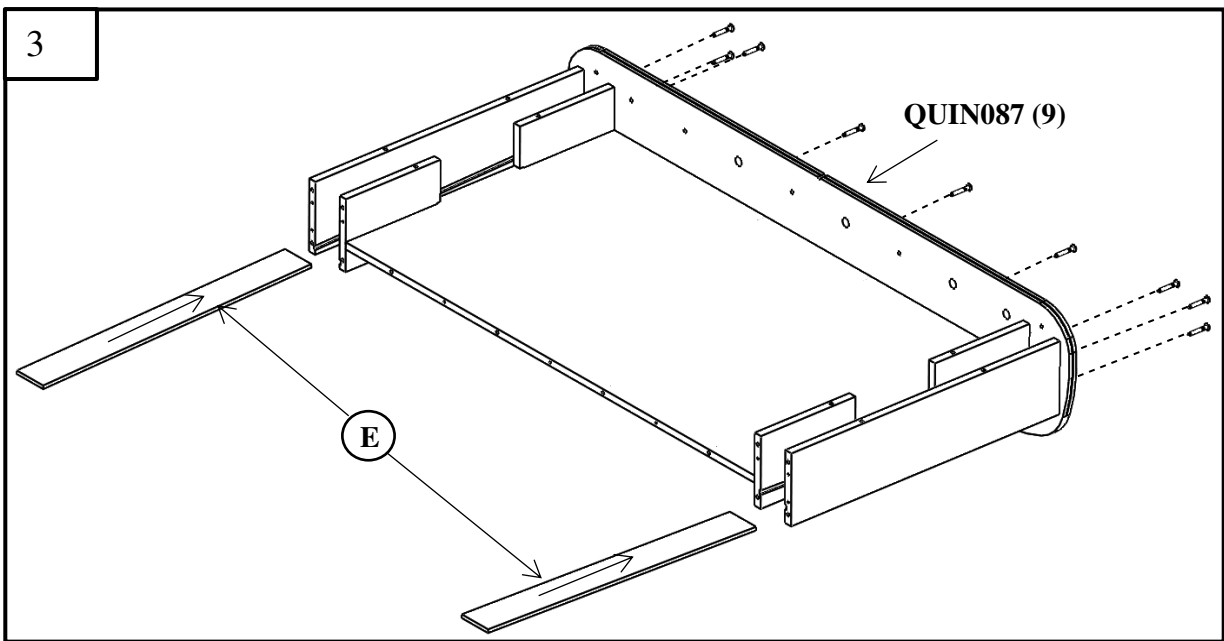
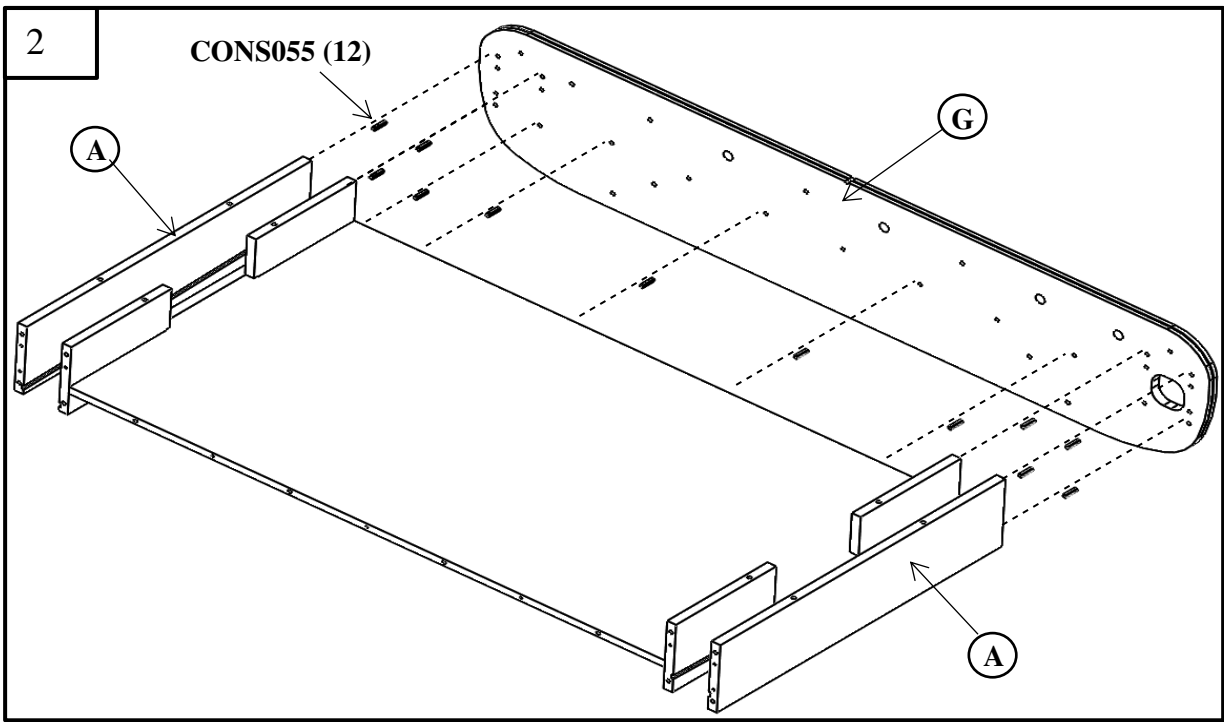


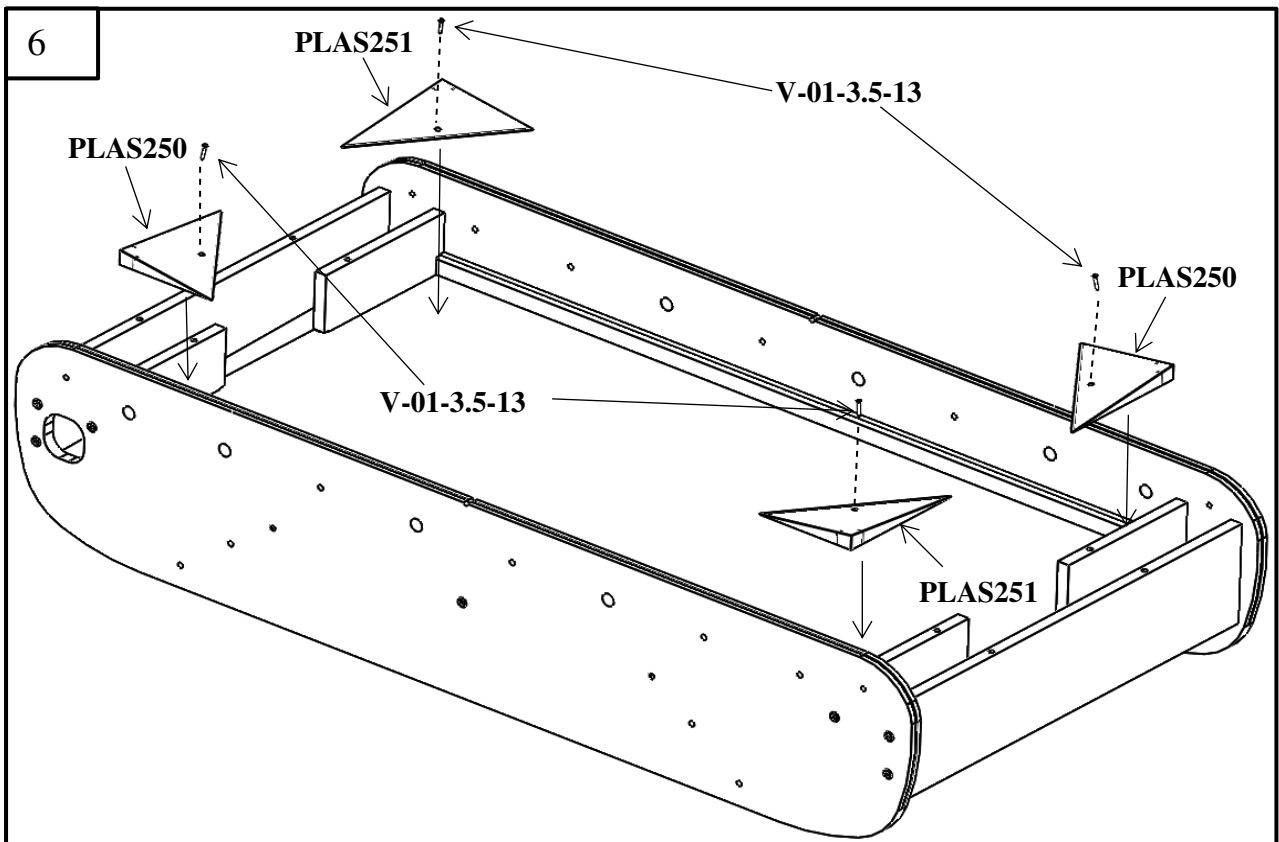
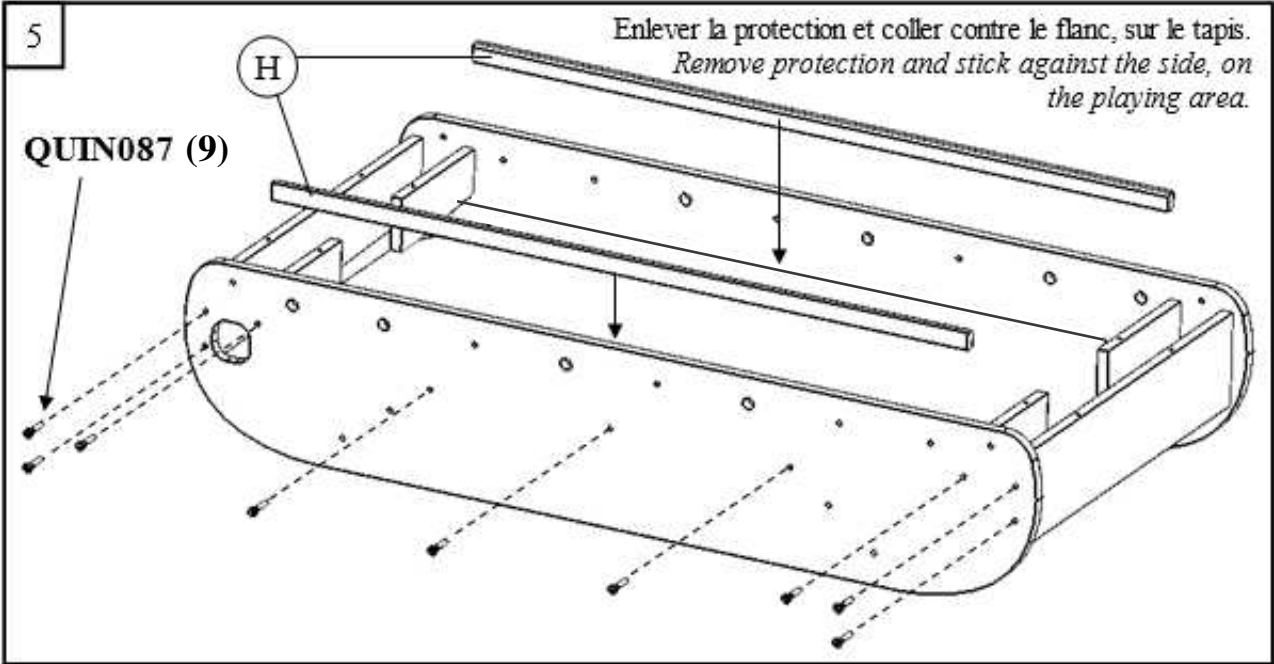
Outillage fournis / *provided tools:*



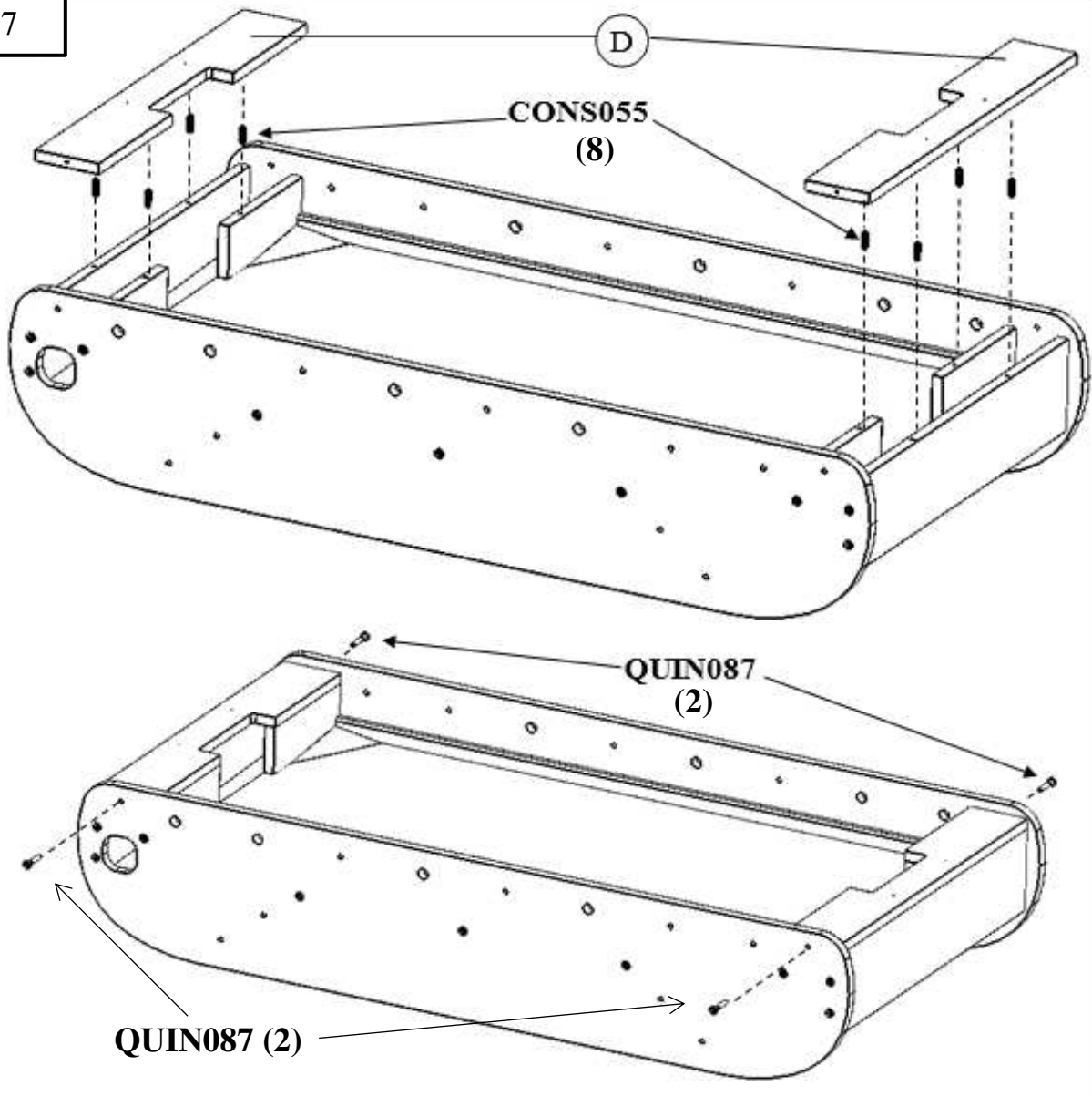
Etapes d'assemblage / *Assembly step :*



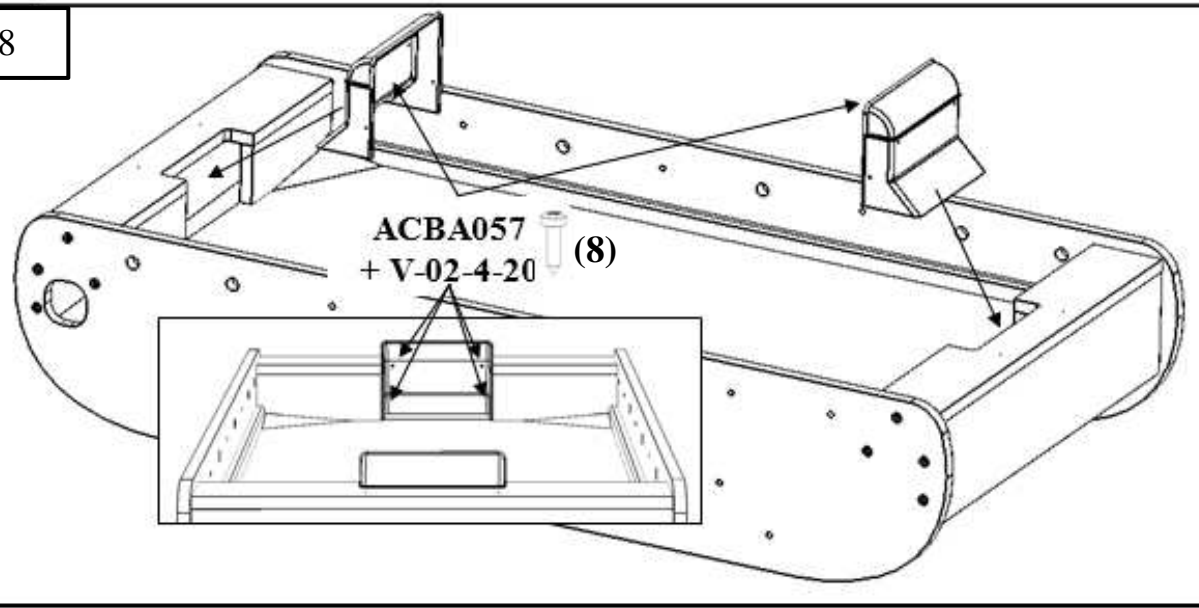


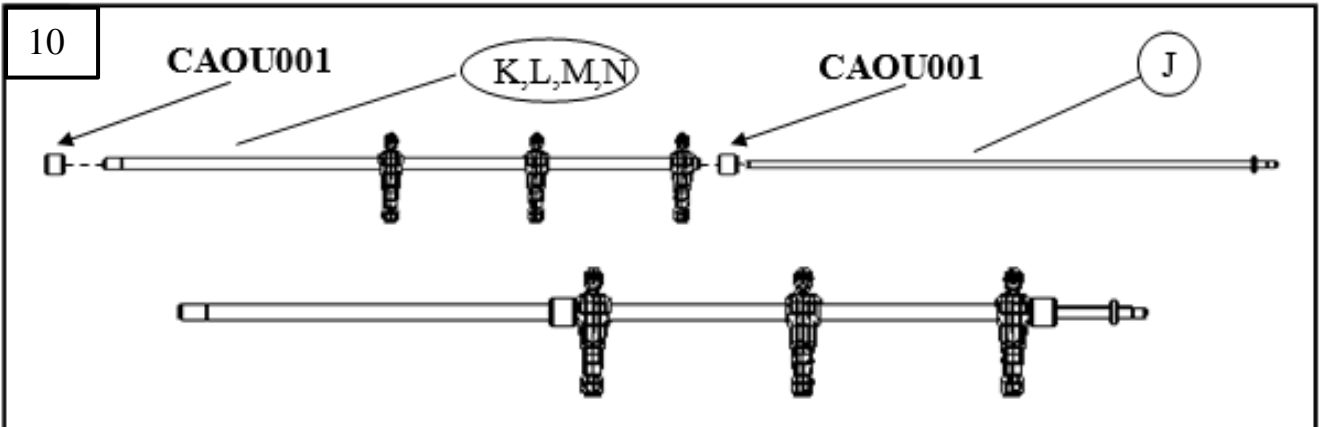
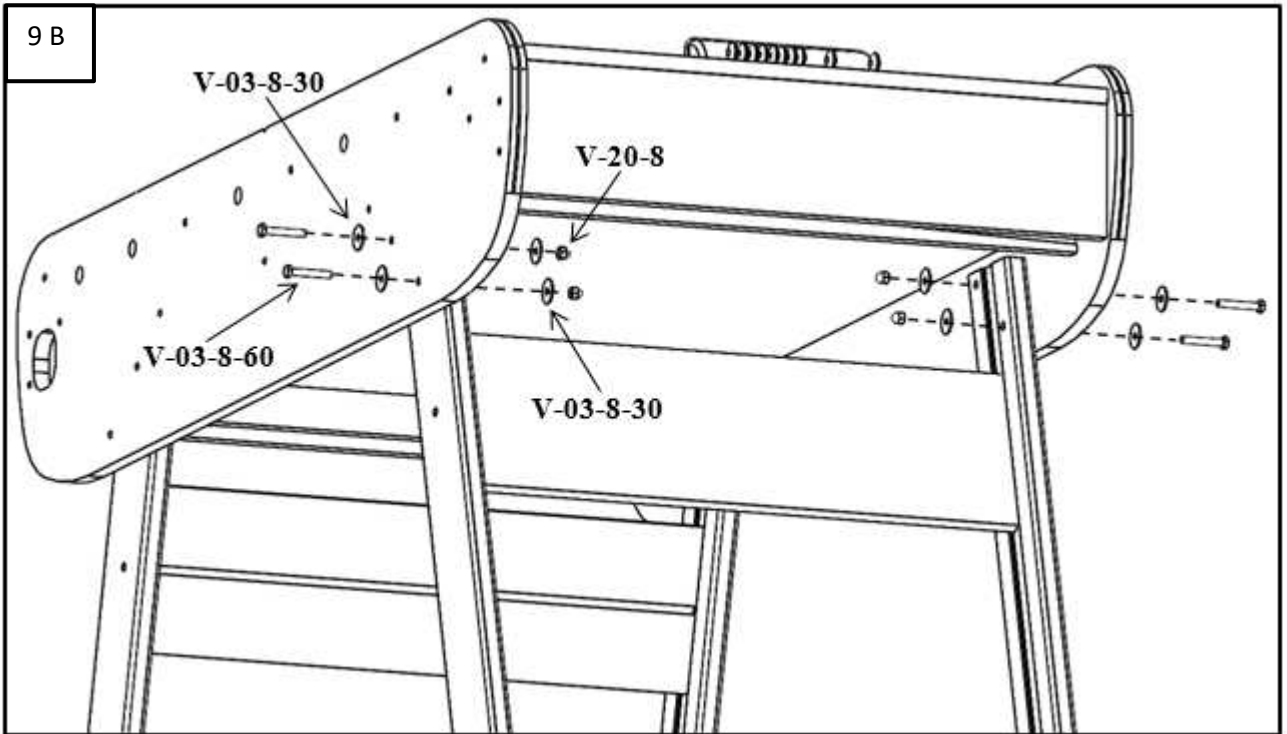
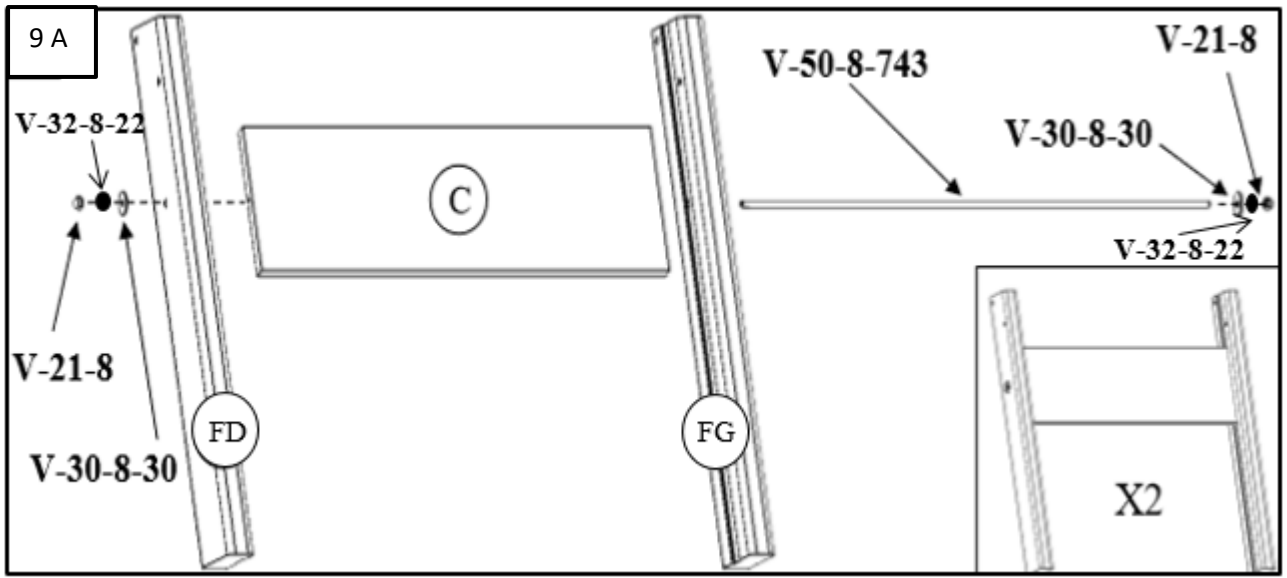


7

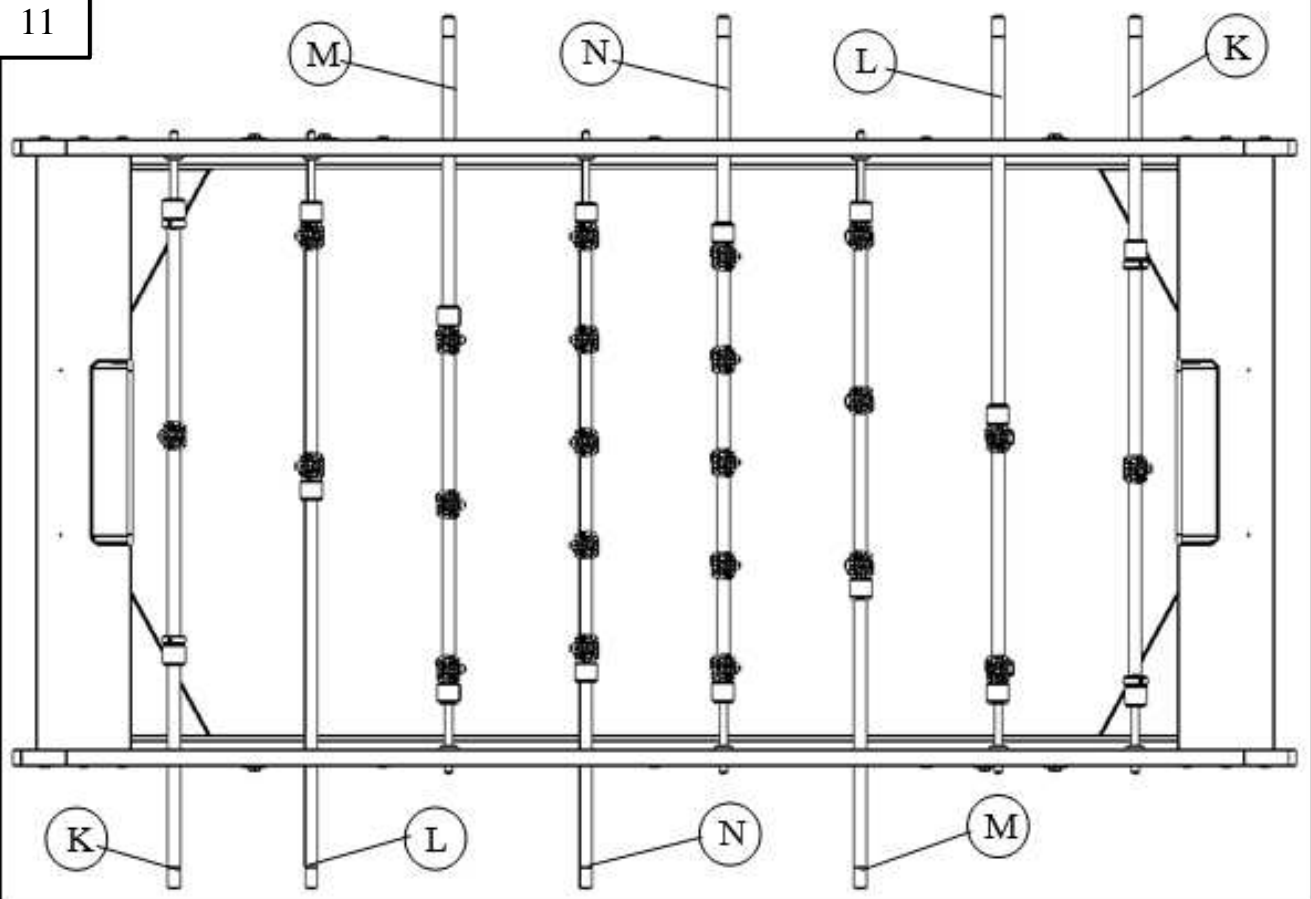


8

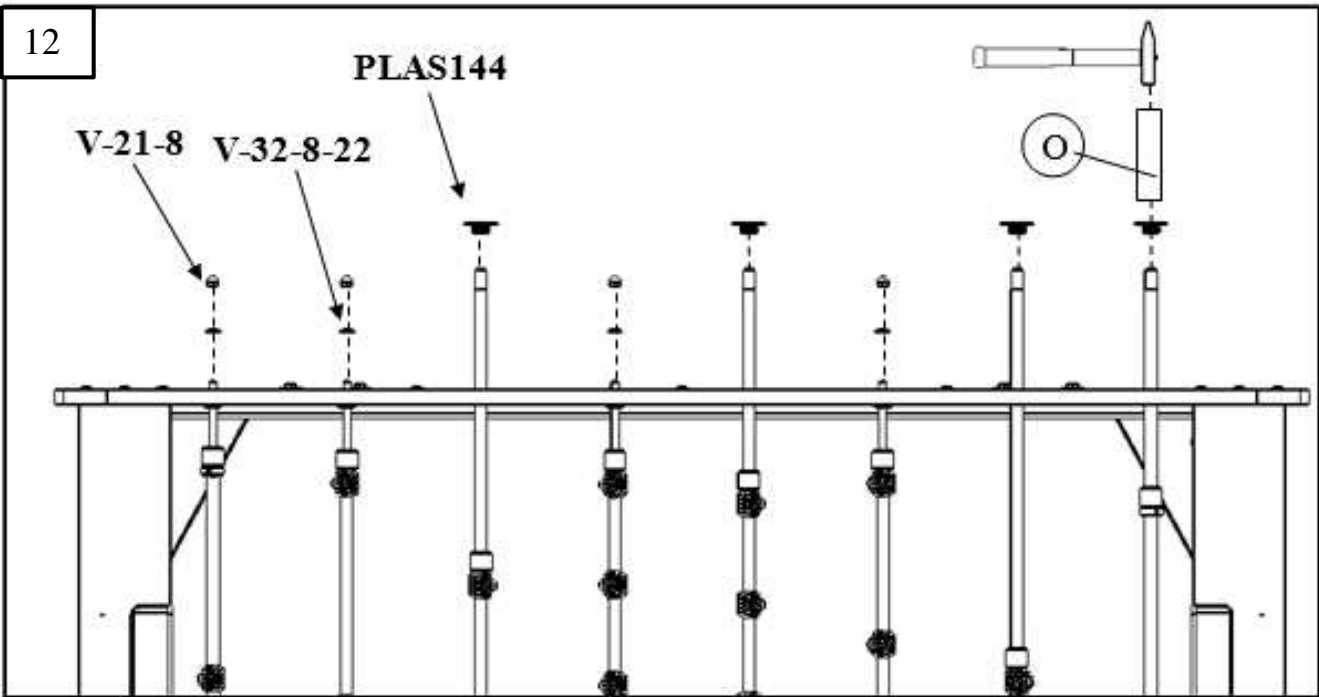




11

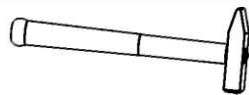


12





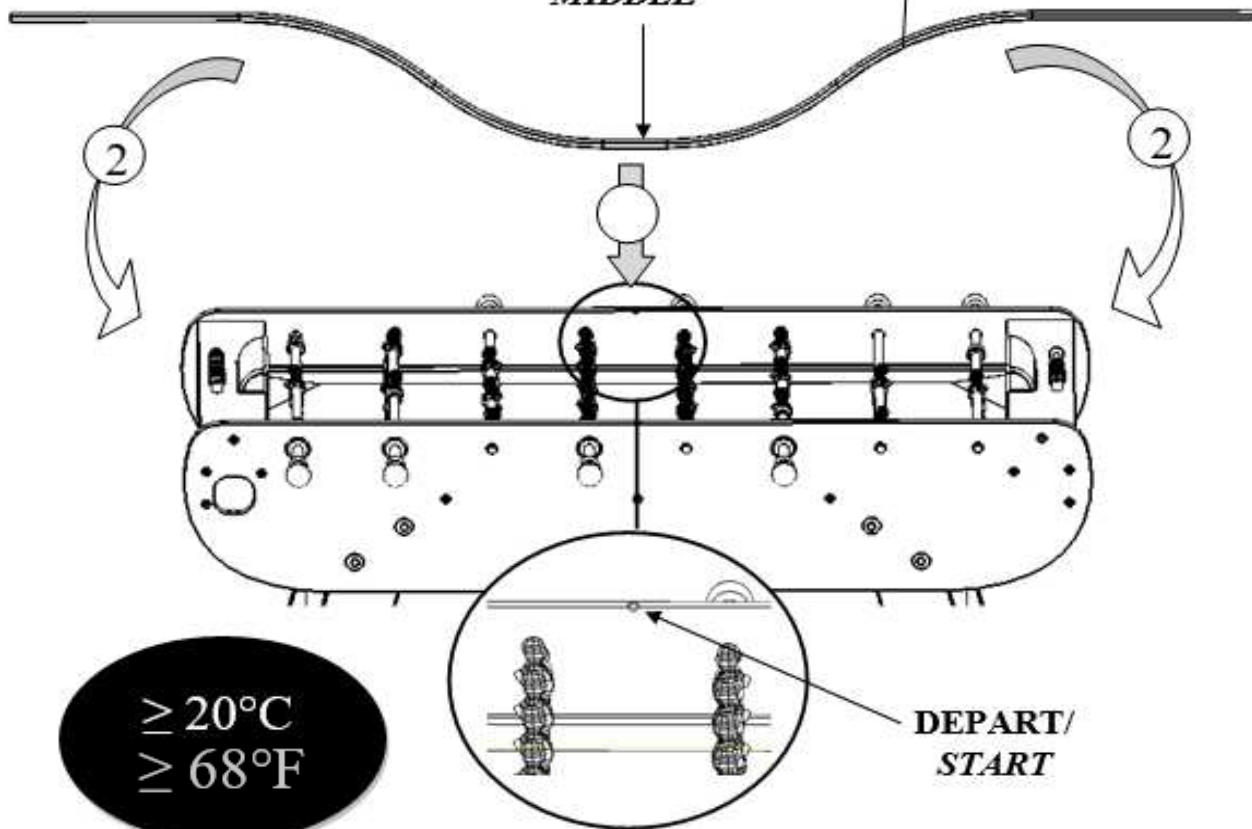
13



MILIEU /  
MIDDLE

P

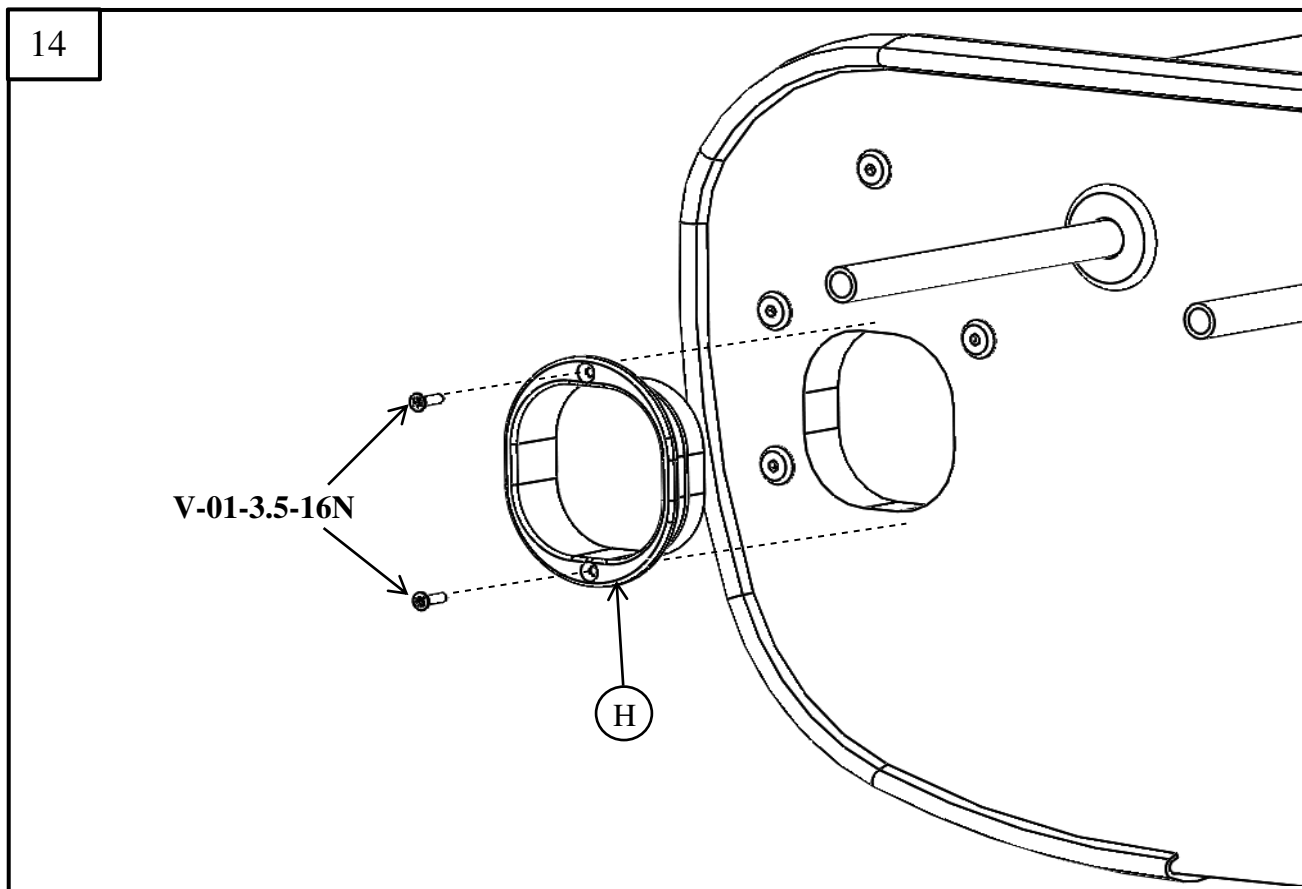
X 2

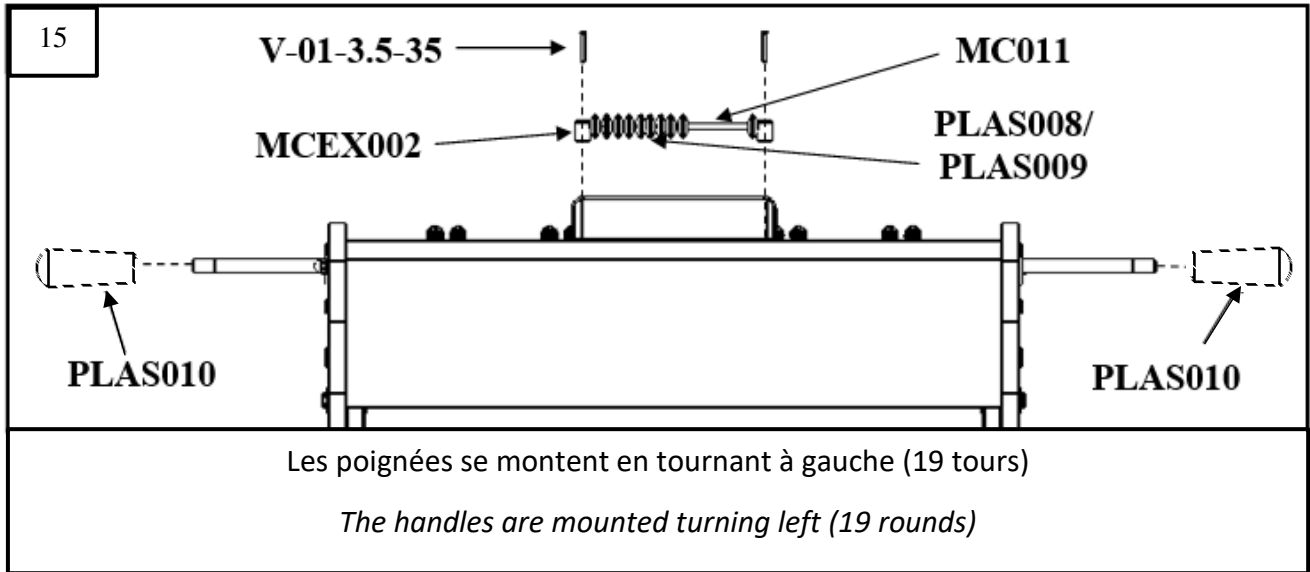


14

V-01-3.5-16N

H





Entretien du baby-foot : Les barres doivent être **impérativement entretenues régulièrement** avec un lubrifiant spécifique. Ce produit est en vente chez René Pierre S.A. Vous trouverez le bon de commande dans le carton.

Maintenance : Rods **must be regularly maintained** with a specific lubricant. This product is on sale at René Pierre S.A. You will find the order form in the carton.

*René Pierre.*

Rue du Consier - ZI Crissey - CS 80289  
71107 CHALON / SAONE CEDEX FRANCE

Téléphone : 03-85-46-55-45

Site web : [www.rene-pierre.fr](http://www.rene-pierre.fr)

E-mail : [accueil@rene-pierre.fr](mailto:accueil@rene-pierre.fr)