

René Pierre.

NOTICE DE MONTAGE / ASSEMBLY INSTRUCTIONS

MONDIAL



Ne convient pas aux enfants de moins
trois ans !

*Not suitable for children under the age of
three.*



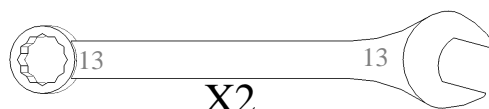
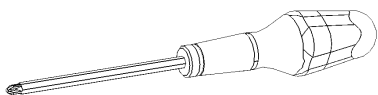
Suivre scrupuleusement les indications
suivantes.

*Scrupulously follow the belloved
instructions.*

Dans le cadre de la garantie, le numéro d'identification du produit (sous le tapis) vous sera
demandé obligatoirement.

For any warranty claim, the identification number (under the carpet) will be requested.

Outillage nécessaire non fournis / Not provided necessary tools:



X2

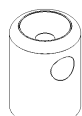
Liste des pièces / Spare Parts list :



V-30-8-30
(X 20)



PLAS008 / PLAS009
(X 20)



MCEX002
(X 4)



V-32-8-22
(X 4)



MC011
(X 2)



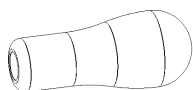
V-01-3.5-35
(X 4)



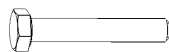
V-20-8
(X 8)



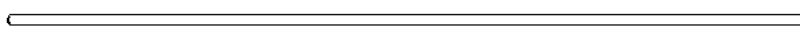
V-21-8
(X 4)



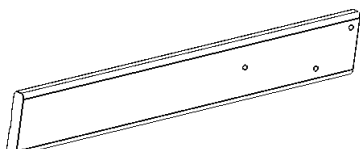
PLAS010
(X 8)



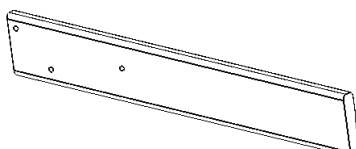
V-03-8-70
(X 8)



V-50-8-743
(X 2)



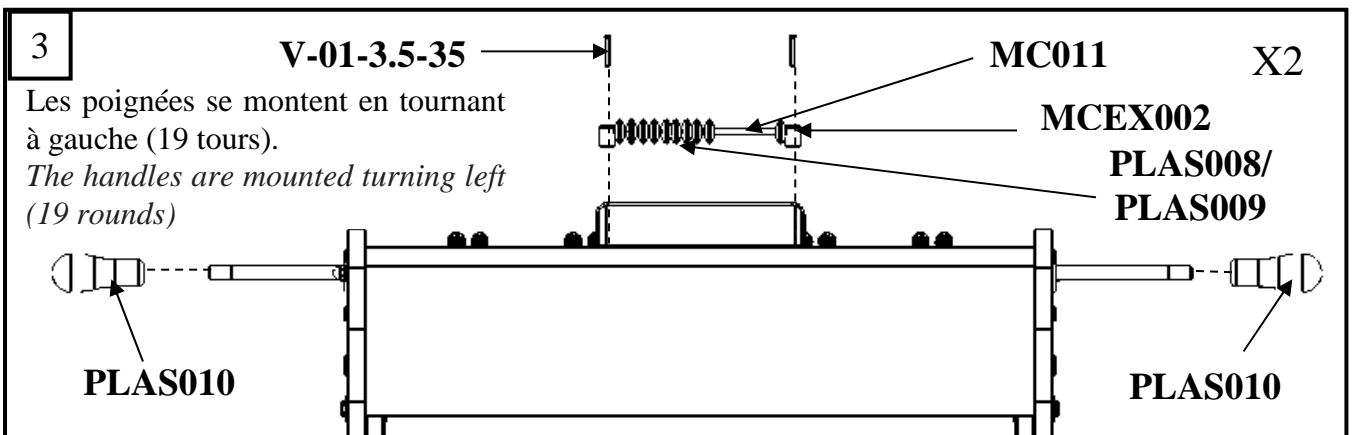
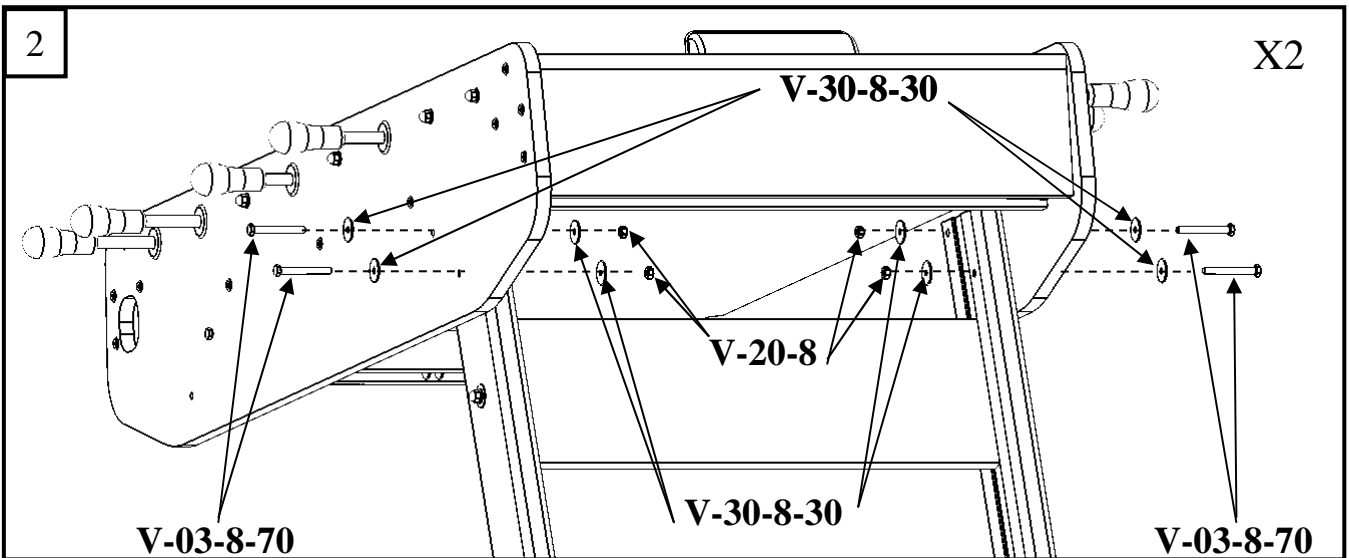
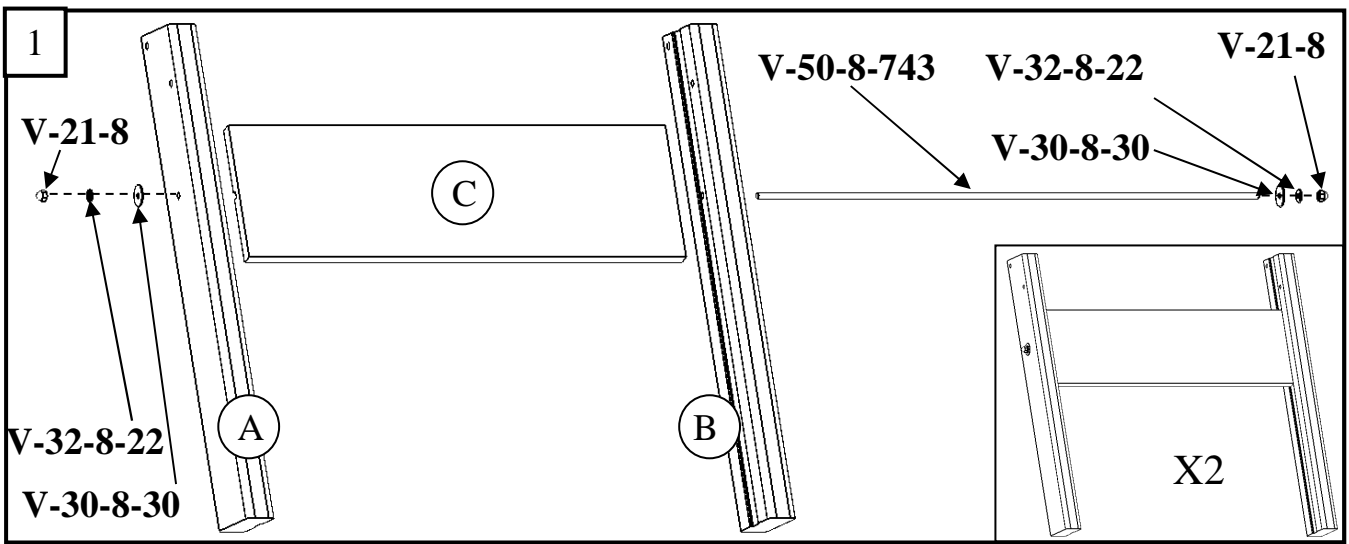
A
(X 2)



B
(X 2)



C
(X 2)



Les barres doivent être **impérativement entretenues régulièrement** avec un lubrifiant spécifique. Ce produit est en vente chez René Pierre S.A. Vous trouverez le bon de commande dans le carton.

Rods must be **regularly maintained** with silicon spray. This product is selling at René Pierre SA. The order form is in the box.

Rue du Consier - ZI Crissey - CS 80289
71107 CHALON / SAONE CEDEX
FRANCE

René Pierre.

Téléphone : 03-85-46-55-45
Site web : www.rene-pierre.fr
E-mail : contact@rene-pierre.fr