

# René Pierre.

NOTICE DE MONTAGE / ASSEMBLY INSTRUCTIONS

## TAHITI 6 JOUEURS



Ne convient pas aux enfants de moins de trois ans !

*Not suitable for children under the age of three.*



Suivre scrupuleusement les indications suivantes.

*Scrupulously follow the bellowed instructions.*

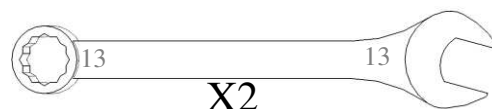
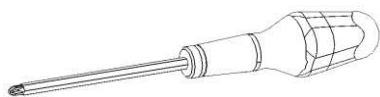
Montage: 30 minutes, 2 personnes

*Assembly: 30 minutes, 2 people*

Dans le cadre de la garantie, le numéro d'identification du produit (sous le tapis) vous sera demandé obligatoirement.

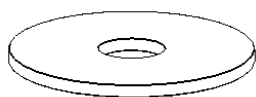
*For any warranty claim, the identification number (under the...) will be requested.*

Outillage nécessaire non fournis / Not provided necessary tools:



X2

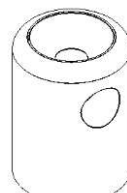
Liste des pièces / Spare Parts list :



VX-30-8-22  
(X 24)



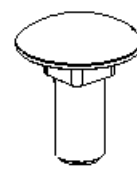
PLAS008 / PLAS009  
(X 20)



MCEX002  
(X 4)



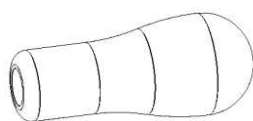
MC062  
(X 2)



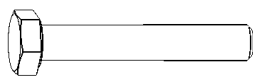
V-07-8-20  
(X 8)



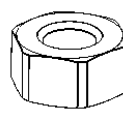
VX-01-3.5-35  
(X 4)



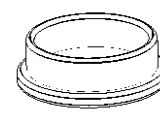
PLAS010  
(X 12)



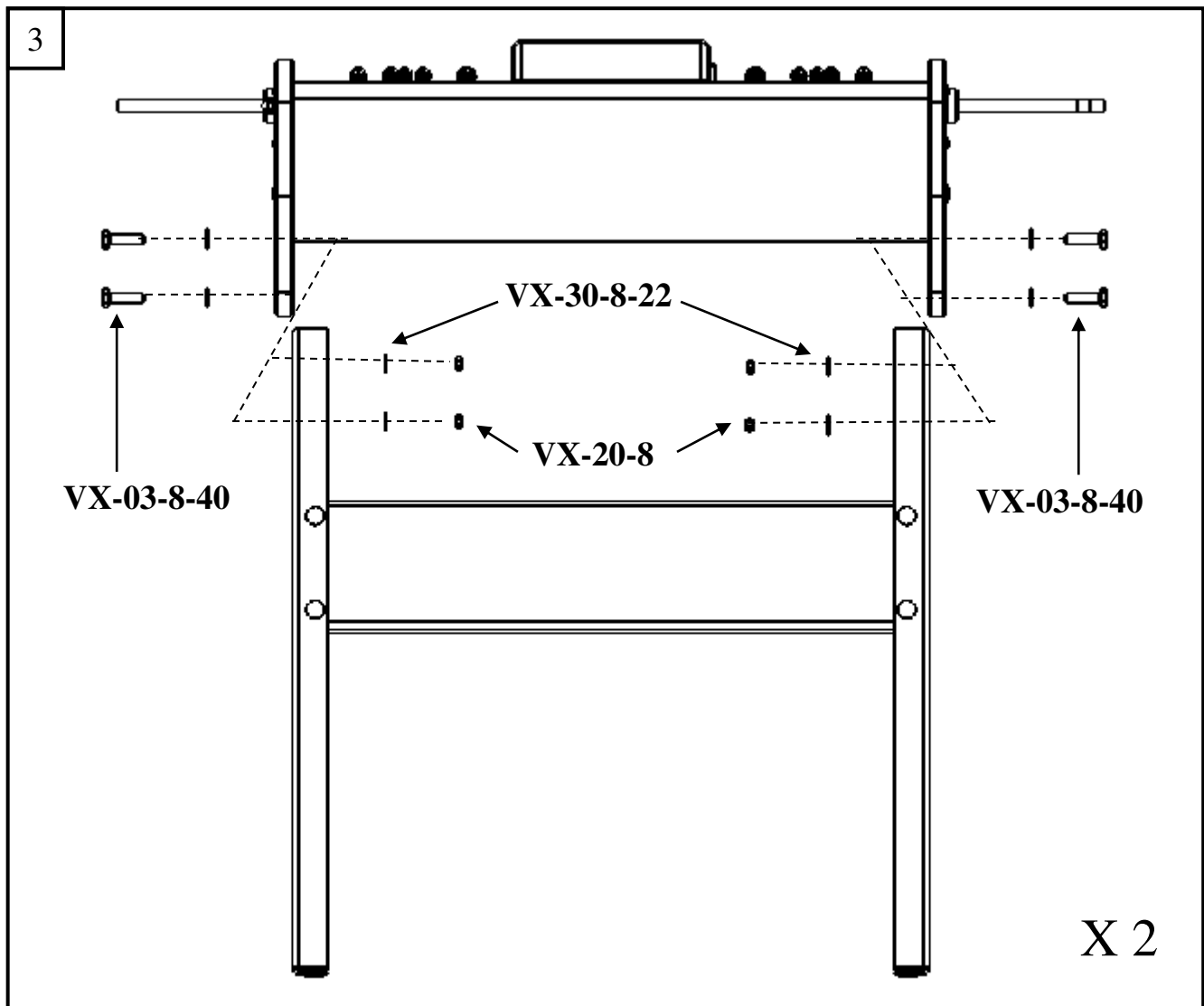
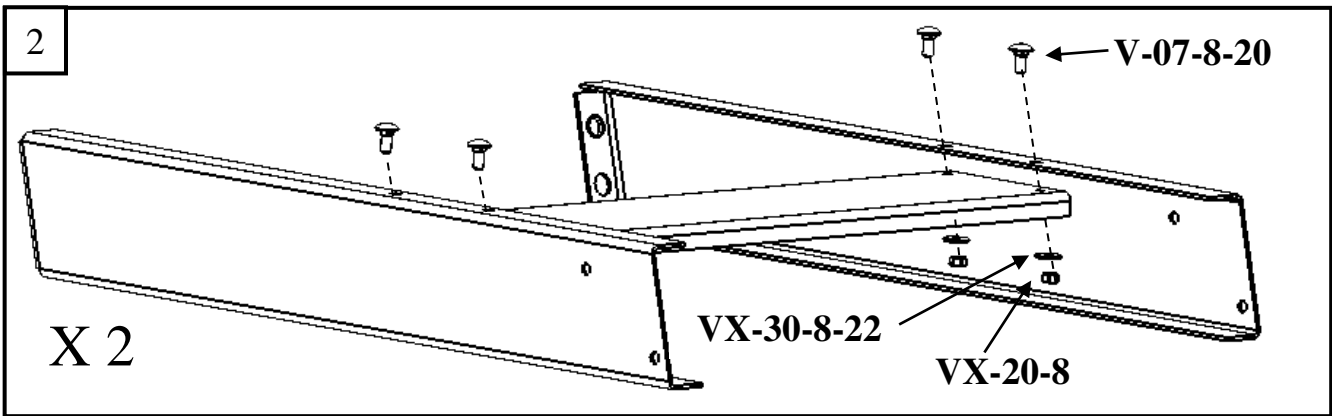
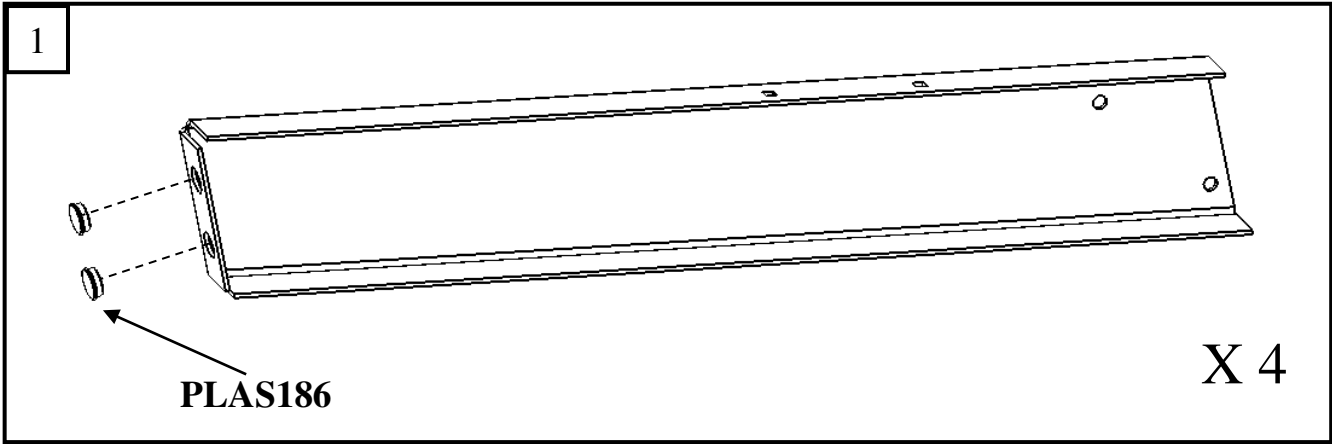
VX-03-8-40  
(X 8)

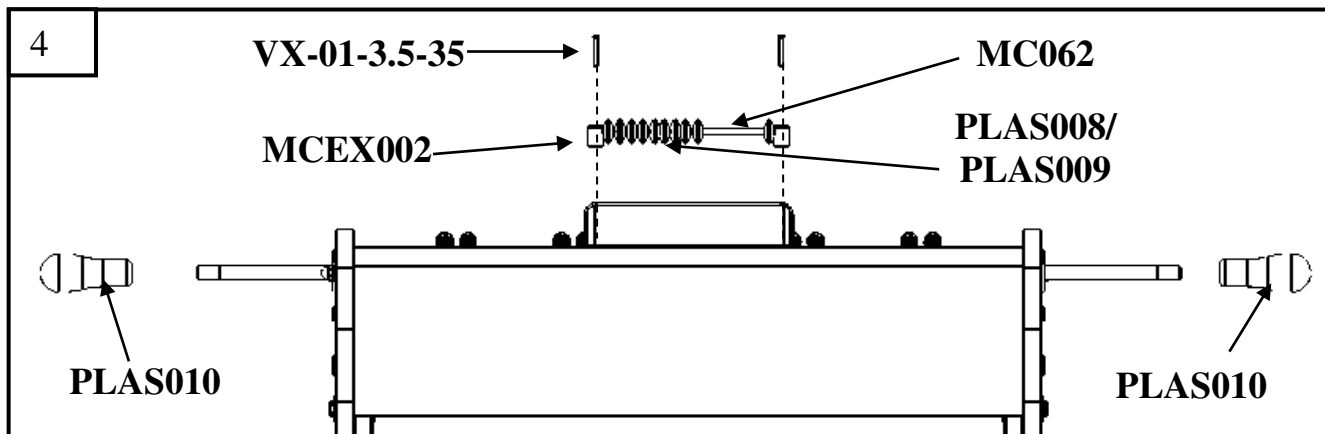


VX-20-8  
(X 16)



PLAS186  
(X 8)





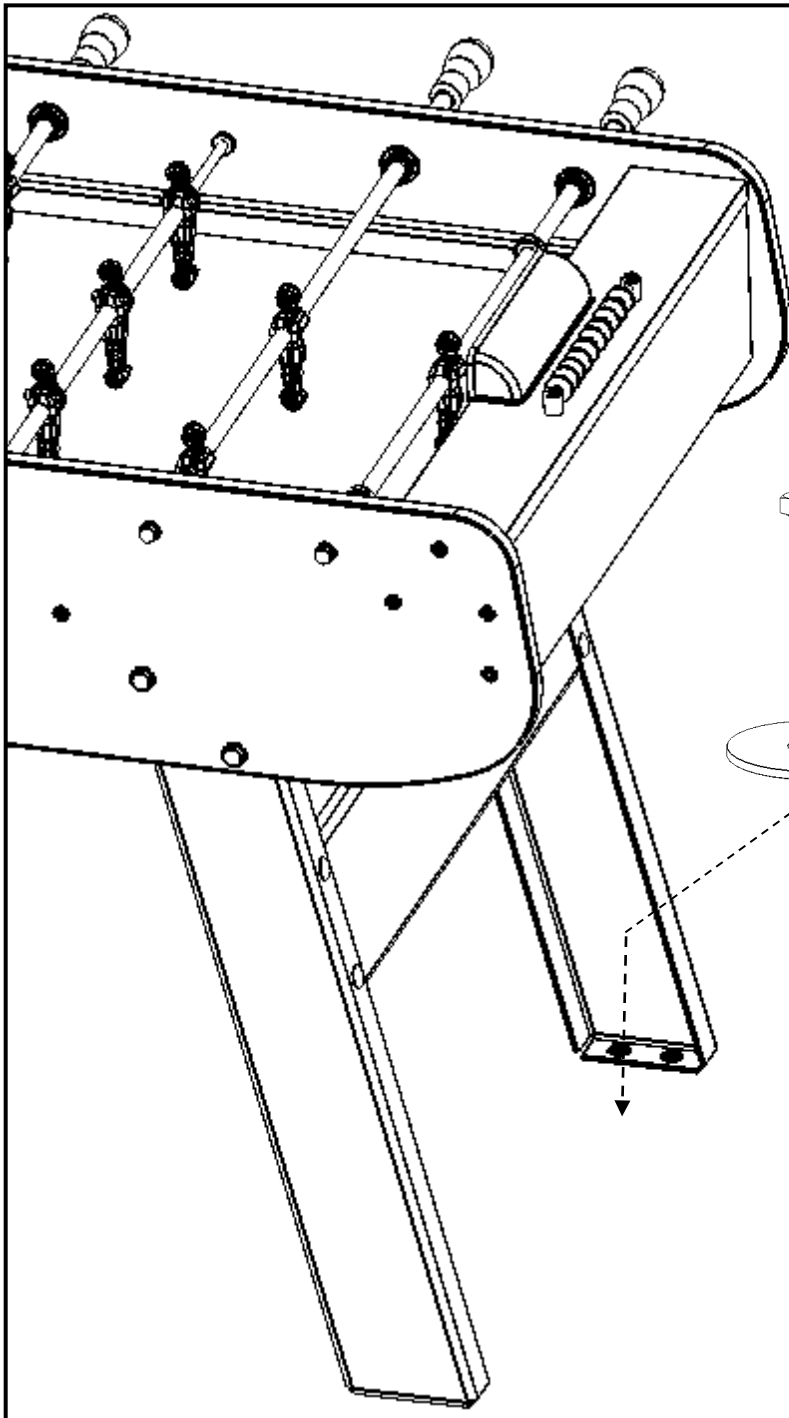
Entretien du baby-foot: Les barres doivent être **impérativement entretenues régulièrement** avec un lubrifiant spécifique. Ce produit est en vente chez René Pierre S.A. Vous trouverez le bon de commande dans le carton.

Maintenance: Rods **must be regularly maintained** with a specific lubricant. This product is on sale at René Pierre S.A. You will find the order form in the carton.

*René Pierre.*

Rue du Consier - ZI Crissey - CS 80289  
71107 CHALON / SAONE CEDEX FRANCE  
Téléphone : 03-85-46-55-45  
Site web : [www.rene-pierre.fr](http://www.rene-pierre.fr)  
E-mail : [accueil@rene-pierre.fr](mailto:accueil@rene-pierre.fr)

## ANNEXE



Pour fixer le baby-foot au sol, utiliser les perçages dédiés au tampon.

Attention : Utiliser des chevilles adaptées à votre sol.

*Use the drillings dedicated to the buffer to fix the football table to the ground.*

Warning: use some dowels adapted to your floor.

