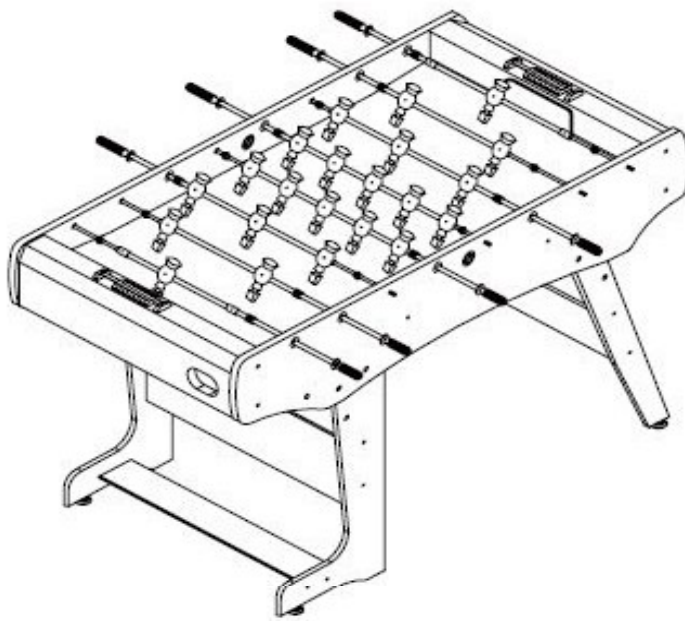


---



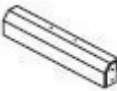





















# Baby-foot BISTROT PLIANT REF. 1039

**NE CONVIENT PAS AUX ENFANTS DE MOINS DE 3 ANS**  
(présence de pièces pouvant être ingérées)



A ASSEMBLER PAR DEUX ADULTES






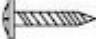






## LISTE PIECES DETACHEES

<b>1</b>  <b>FLANC GAUCHE x 1</b>	<b>2</b>  <b>FLANC DROIT x 1</b>	<b>3</b>  <b>BUT x 2</b>	<b>4</b>  <b>TAPIS DE JEU x 1</b>
<b>5</b>  <b>PIED GAUCHE x 1</b>	<b>6</b>  <b>PIED DROIT x 1</b>	<b>7</b>  <b>PIED L GAUCHE x 1</b>	<b>8</b>  <b>PIED L DROIT x 1</b>
<b>9</b>  <b>TRAVERSE A x 1</b>	<b>10</b>  <b>TRAVERSE B x 2</b>	<b>11</b>  <b>TRAVERSE DE TAPIS x 2</b>	<b>12</b>  <b>BARRE 1 JOUEUR ROUGE x 1</b>
<b>13</b>  <b>BARRE 2 JOUEURS ROUGES x 1</b>	<b>14</b>  <b>BARRE 3 JOUEURS ROUGES x 1</b>	<b>15</b>  <b>BARRE 5 JOUEURS ROUGES x 1</b>	<b>16</b>  <b>BARRE 1 JOUEUR BLEU x 1</b>
<b>17</b>  <b>BARRE 2 JOUEURS BLEUS x 1</b>	<b>18</b>  <b>BARRE 3 JOUEURS BLEUS x 1</b>	<b>19</b>  <b>BARRE 5 JOUEURS BLEUS x 1</b>	<b>20</b>  <b>BARRE INTERIEURE x 8</b>
<b>21</b>  <b>CONTRE-ECROU x 8</b>	<b>22</b>  <b>ECROU x 8</b>	<b>23</b>  <b>RONDELLE FENDUE x 8</b>	<b>24</b>  <b>RESSORT A x 8</b>



A ASSEMBLER PAR DEUX ADULTES

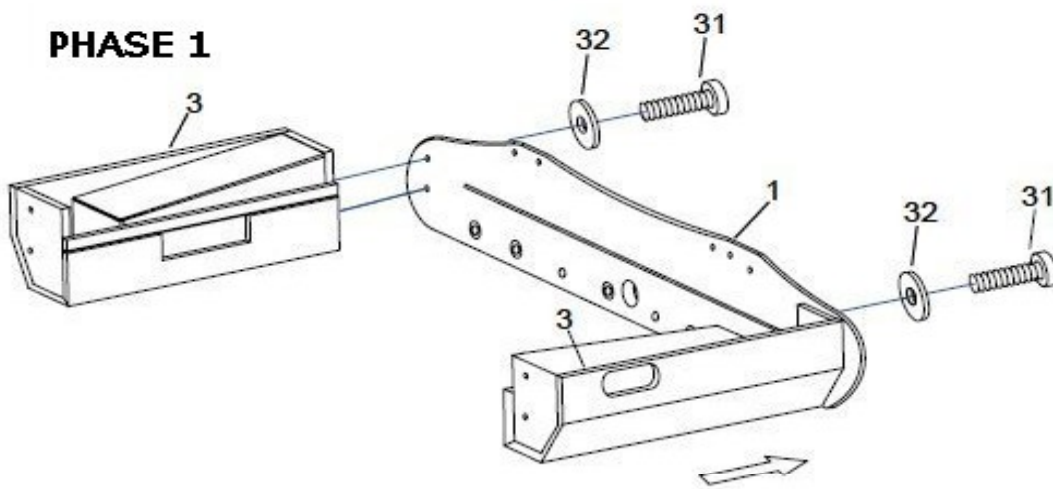
## LISTE PIECES DETACHEES

<b>25</b>  <b>RESSORT B x 8</b>	<b>26</b>  <b>RONDELLE PLATE D=20 mm x 8</b>	<b>27</b>  <b>MANETTE BLOCAGE x 8</b>	<b>28</b>  <b>VIS TF4 x 12</b>
<b>29</b>  <b>VIS TF3 x 4</b>	<b>30</b>  <b>VIS TR4 x 4</b>	<b>31</b>  <b>VIS BTR x 8</b>	<b>32</b>  <b>RONDELLE PLATE D=15 mm x 8</b>
<b>33</b>  <b>COMPTEUR DE POINTS x 2</b>	<b>34</b>  <b>BALLE x 2</b>	<b>36</b>  <b>VERIN x 4</b>	<b>37</b>  <b>POIGNEE x 8</b>

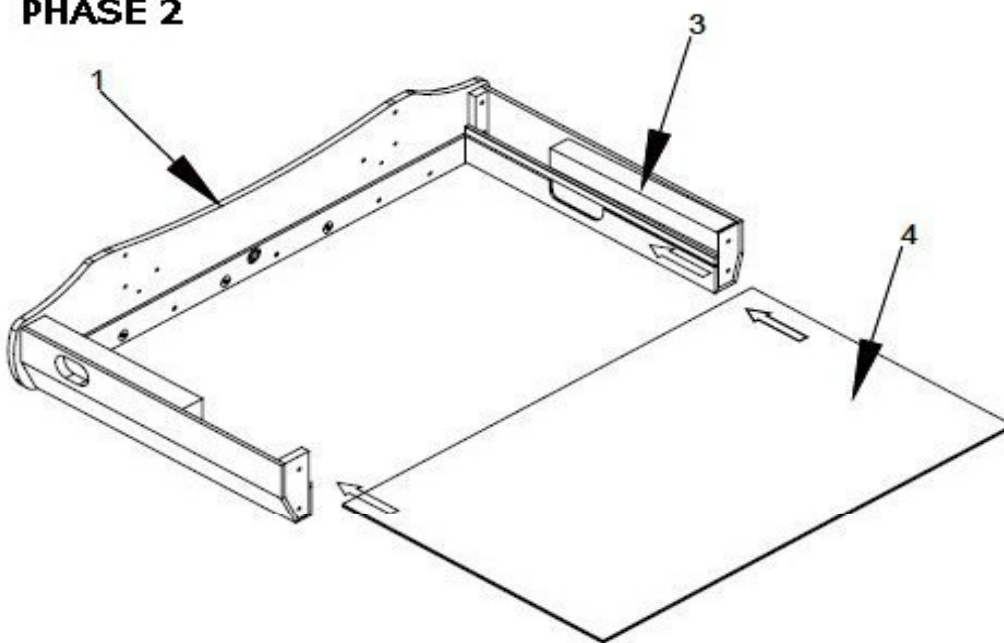


A ASSEMBLER PAR DEUX ADULTES

**PHASE 1**

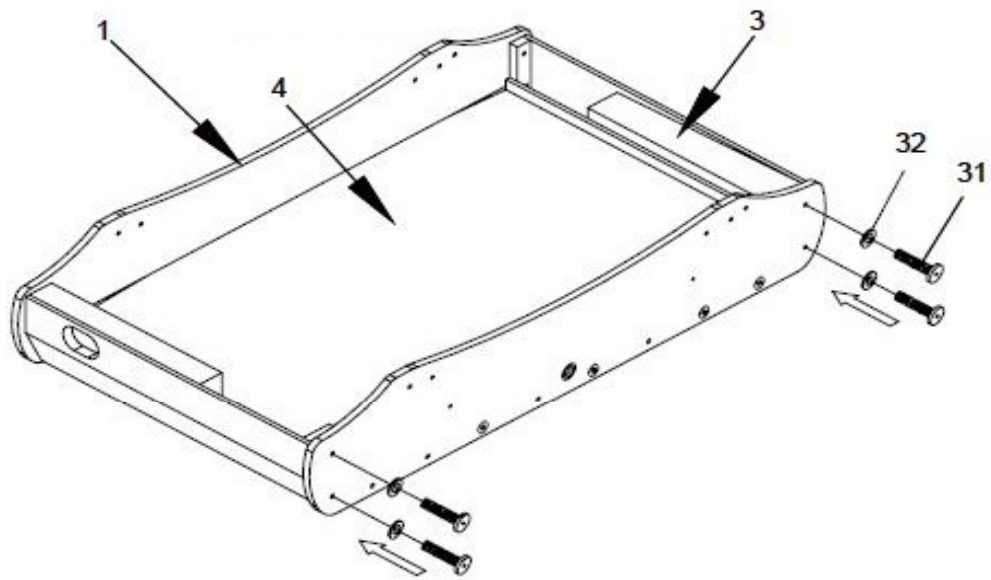


**PHASE 2**

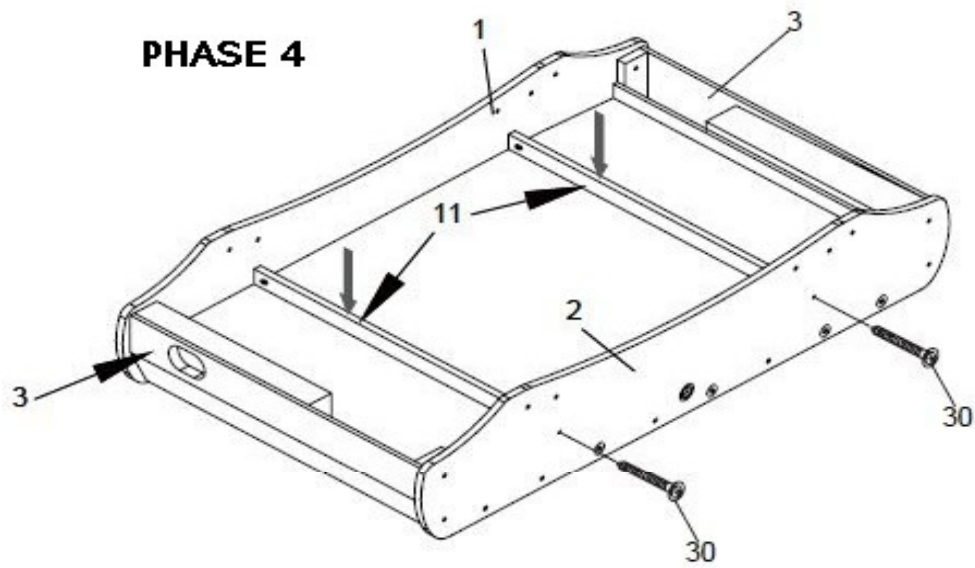


 **A ASSEMBLER PAR DEUX ADULTES**

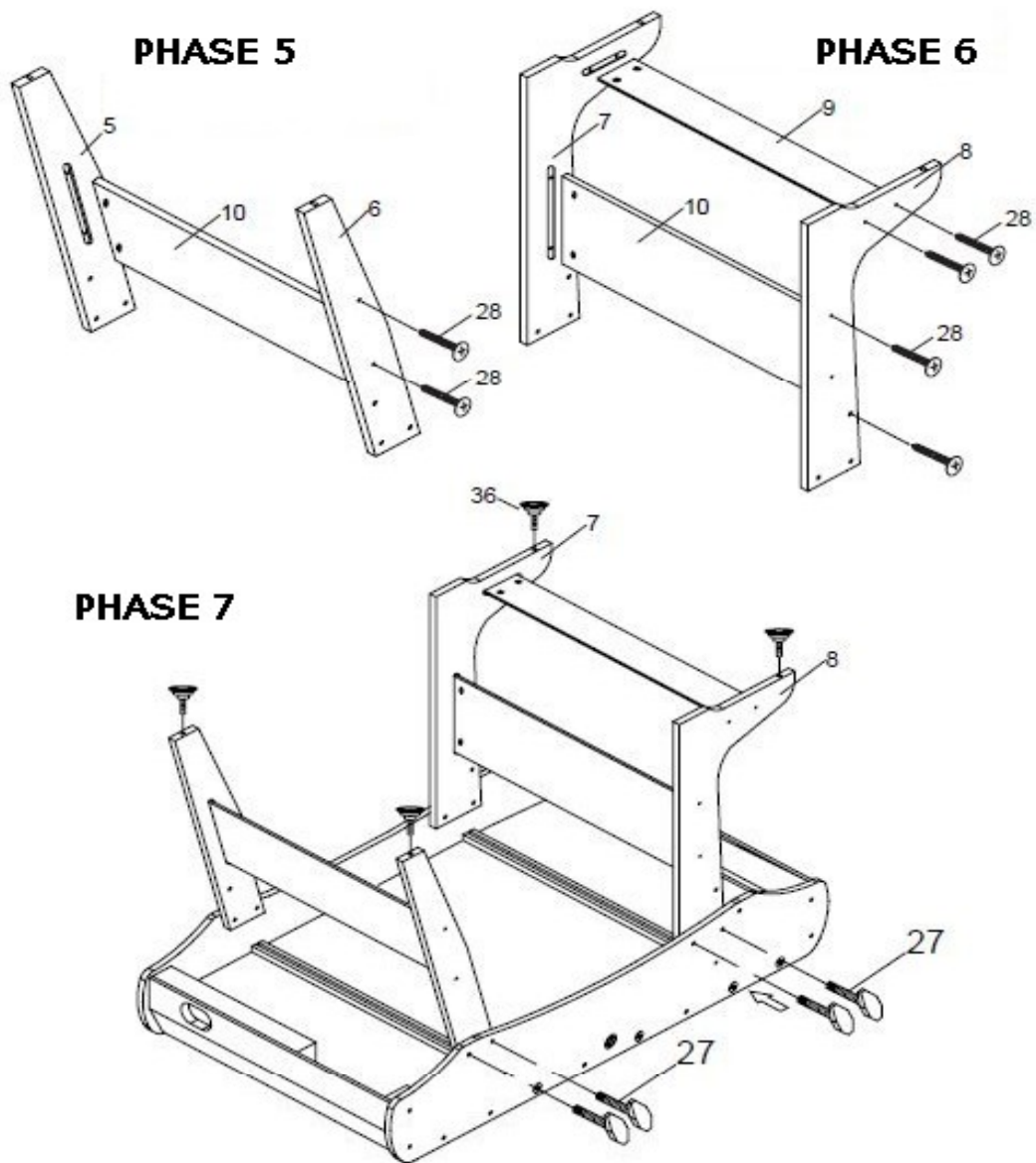
### PHASE 3



### PHASE 4

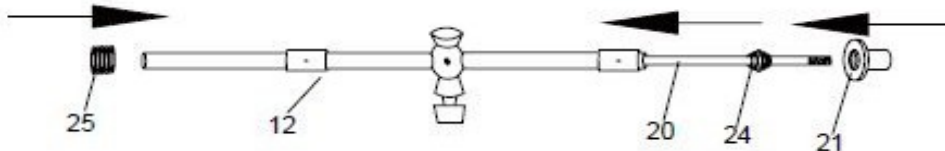


A ASSEMBLER PAR DEUX ADULTES

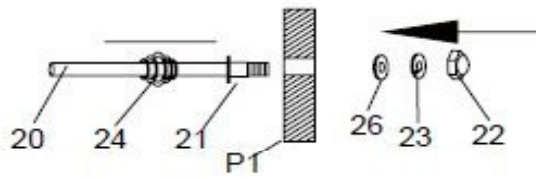


 **A ASSEMBLER PAR DEUX ADULTES**

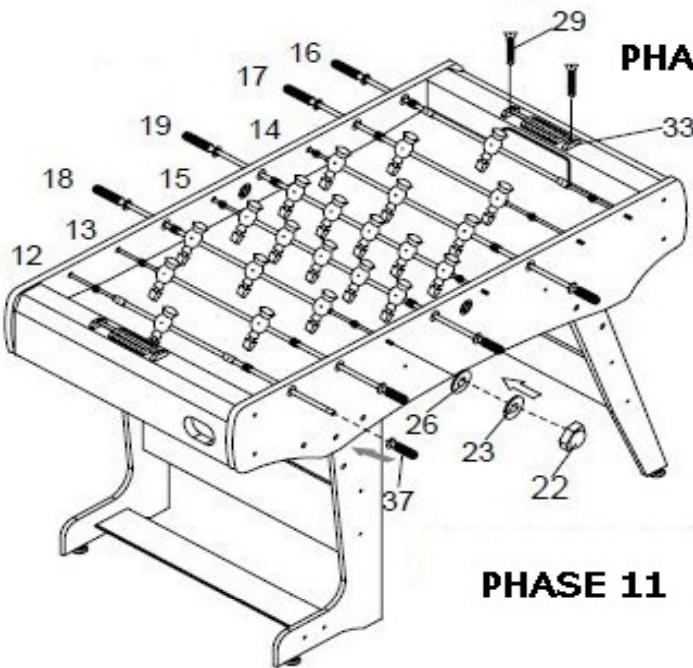
### PHASE 8



### PHASE 9



### PHASE 10

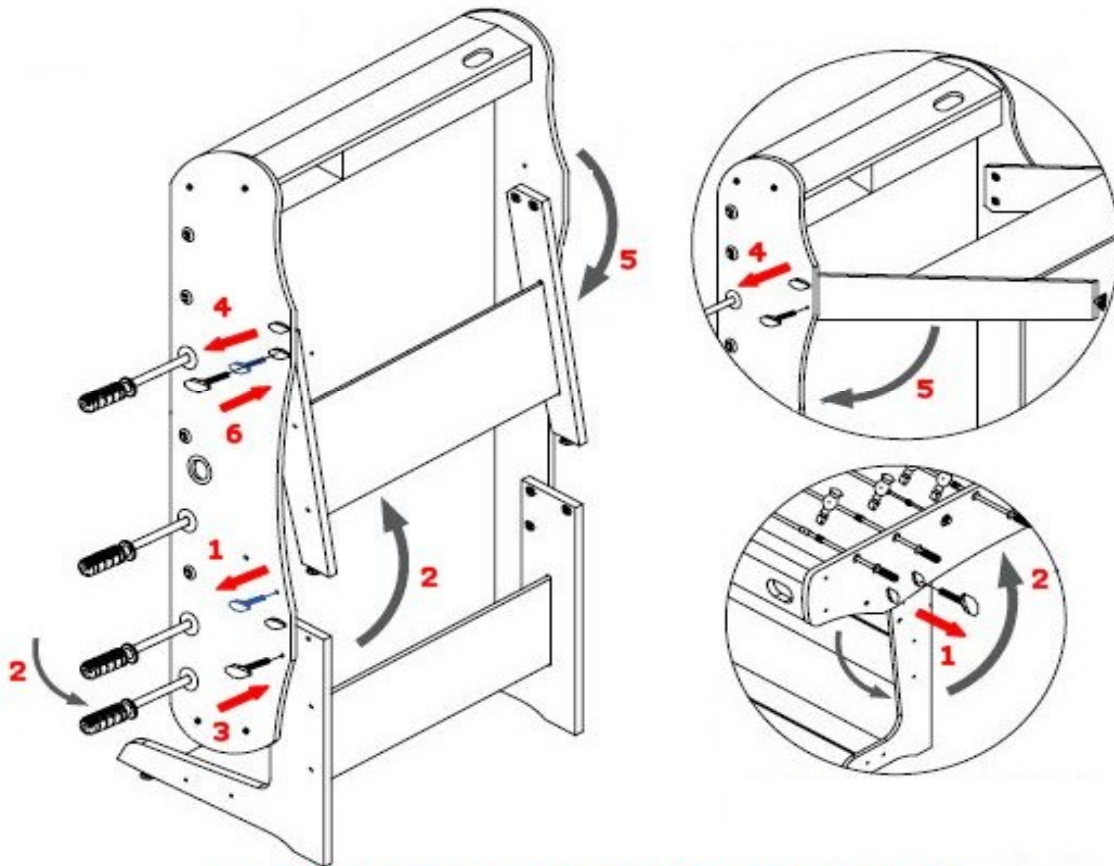


### PHASE 11



A ASSEMBLER PAR DEUX ADULTES

**INSTRUCTIONS POUR PLIAGE ET DEPLIAGE DU BABY-FOOT  
A EFFECTUER IMPERATIVEMENT PAR DEUX ADULTES**



**POUR METTRE LE BABY-FOOT EN POSITION VERTICALE:**

- 1 - ENLEVER CETTE MANETTE DE BLOCAGE**
- 2 - RELEVER LA CAISSE**
- 3 - METTRE CETTE MANETTE DE BLOCAGE**
- 4 - ENLEVER CETTE MANETTE DE BLOCAGE**
- 5 - ABAISSER LES PIEDS**
- 6 - METTRE CETTE MANETTE DE BLOCAGE**

**POUR METTRE LE BABY-FOOT EN POSITION HORIZONTALE:**

**FAIRE LES OPERATIONS INVERSEES DE 6 A 1**



**A ASSEMBLER PAR DEUX ADULTES**



This document was created with Win2PDF available at <http://www.win2pdf.com>.  
The unregistered version of Win2PDF is for evaluation or non-commercial use only.  
This page will not be added after purchasing Win2PDF.