

René Pierre

NOTICE DE MONTAGE / ASSEMBLY INSTRUCTIONS COMPETITION



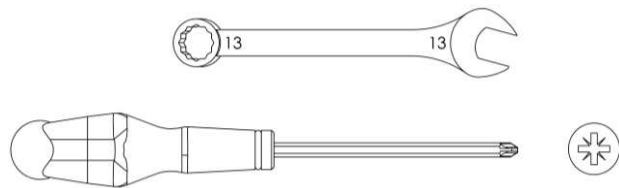
Ne convient pas aux enfants de moins de trois ans !
Not suitable for children under the age of three!



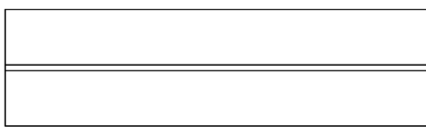
Suivre scrupuleusement les indications suivantes.
Scrupulously follow the bellowed instructions.

Montage : 20 minutes, 2 personnes
Assembly : 20 minutes, 2 peoples

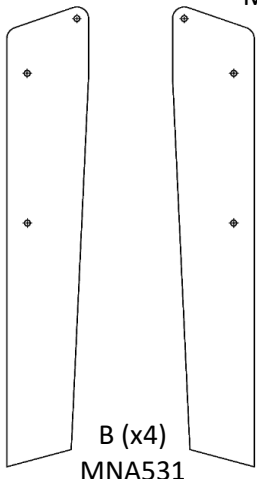
Outillage nécessaire non fourni :
Non provided necessary tools :



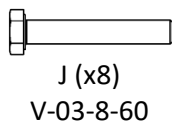
Nomenclature / Parts list :



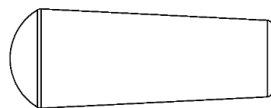
A (x2)
MNA532



B (x4)
MNA531



J (x8)
V-03-8-60



L (x8)
PLAS325



E (x10)
V-21-8

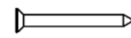


K (x4)
MCEX002

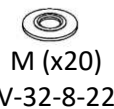
C (x2) V-50-8-815



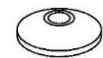
G (x8)
CONS055



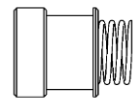
H (x4)
V-01-3,5-35



M (x20)
V-32-8-22

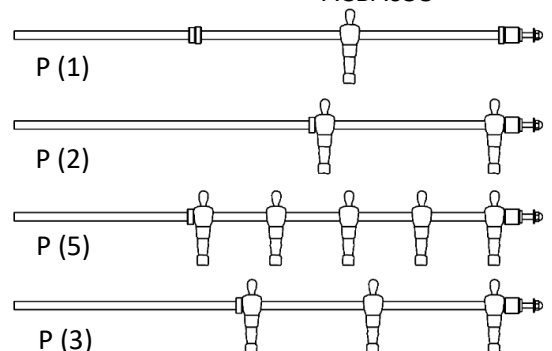


I (x20)
PLAS008 PLAS009

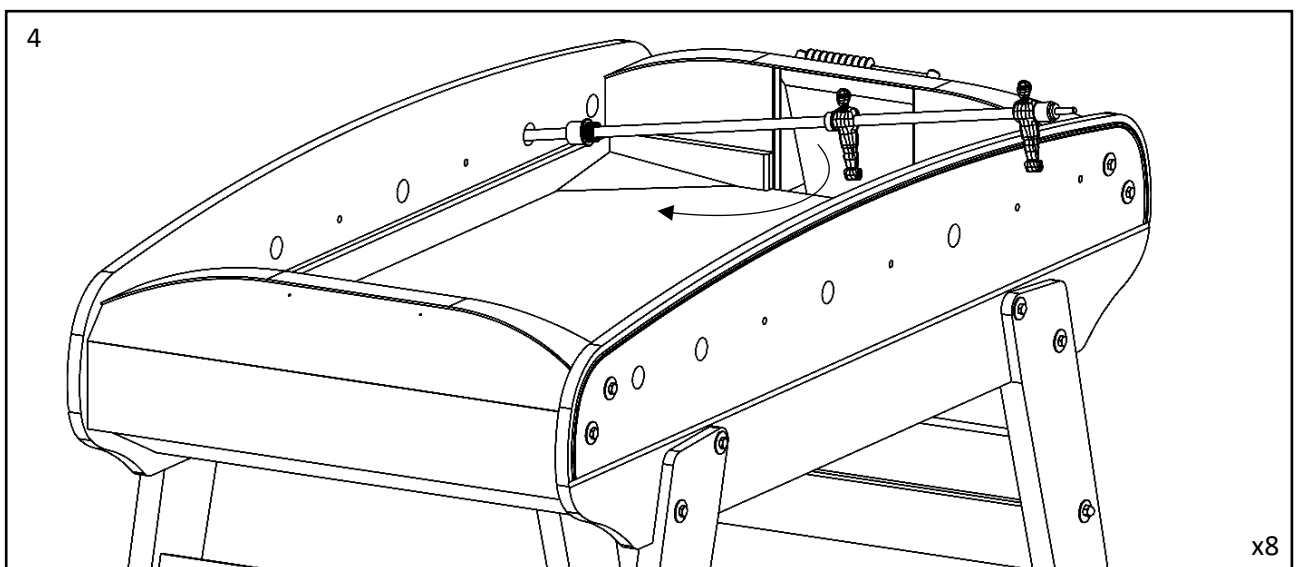
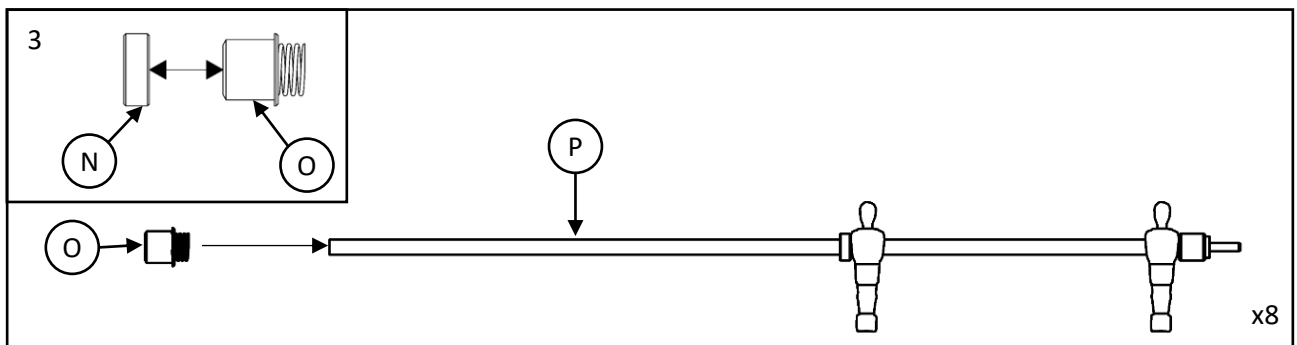
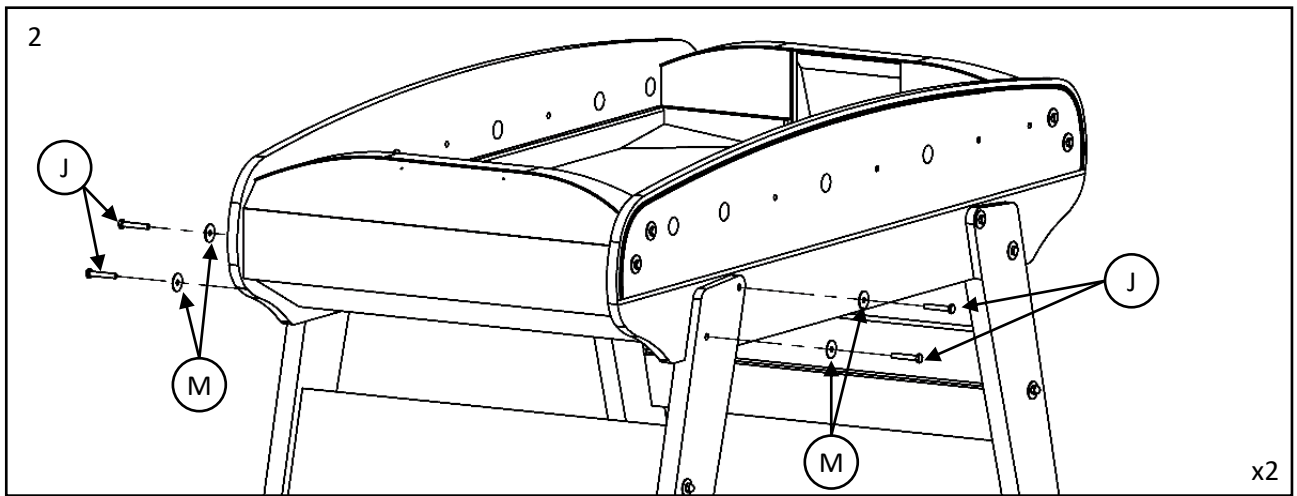
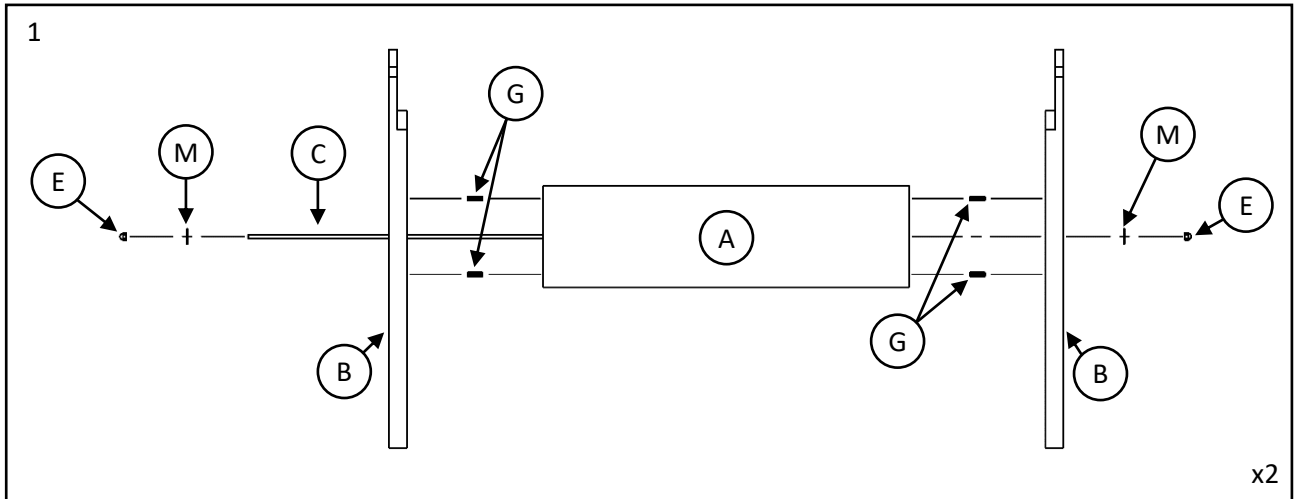


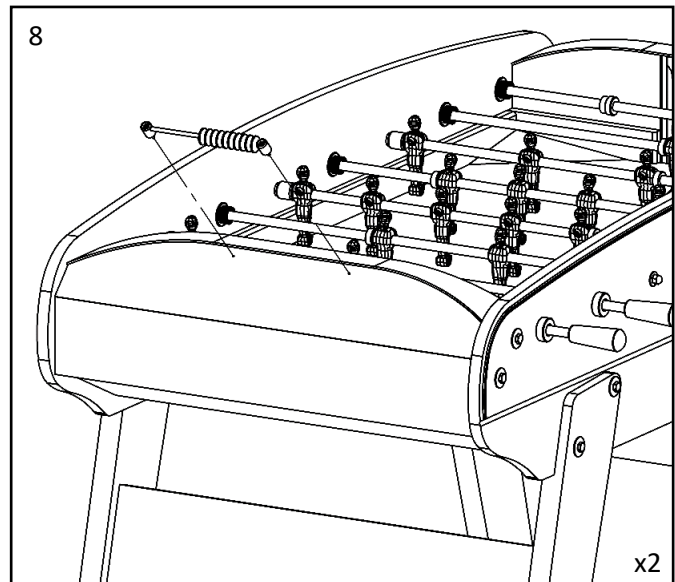
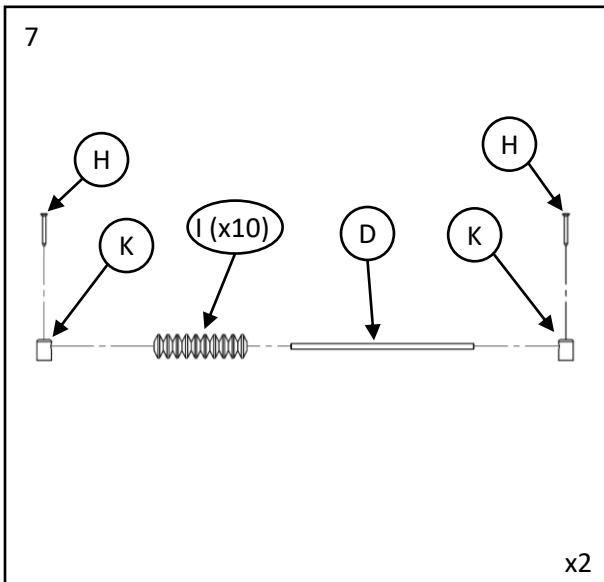
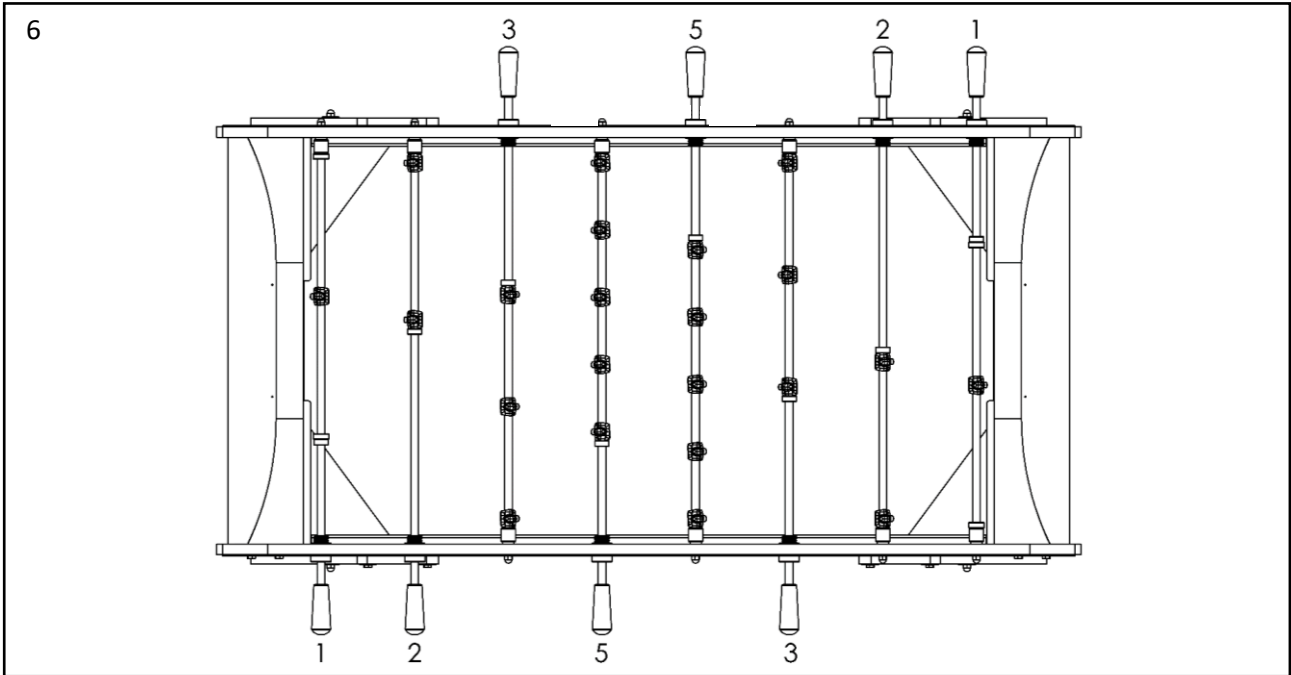
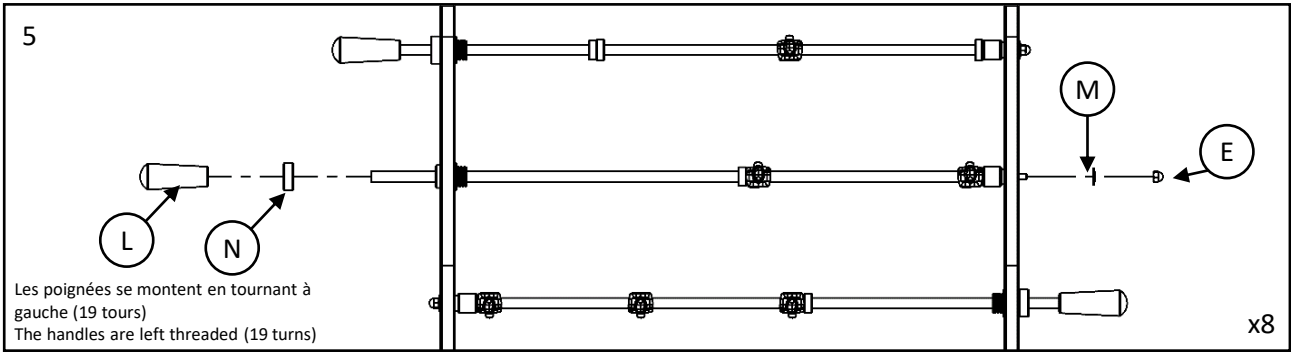
N + O (x8)
ACBA058

2 équipes
2 teams



Montage / Assembly:





René Pierre



FR

Pensez à
Donner ou recycler.



Association

ou



Magasin

ou



Déchèterie

<https://quefairedemesdechets.fr>

18 Rue du Consier 71530 Crissey

Tel : +33 3 85 46 55 46

Web : www.rene-pierre.fr

E-mail : accueil@rene-pierre.fr