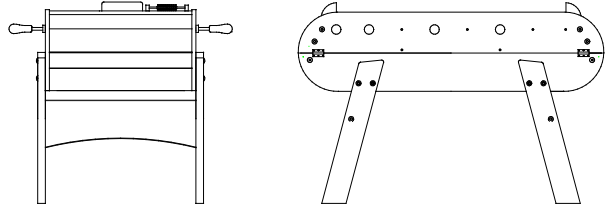


Notice de montage

Baby-foot PRO II

NE CONVIENT PAS AUX ENFANTS DE MOINS DE 3 ANS
(présence de pièces pouvant être ingérées)

DECONSEILLE AUX ENFANTS DE MOINS DE 7 ANS.

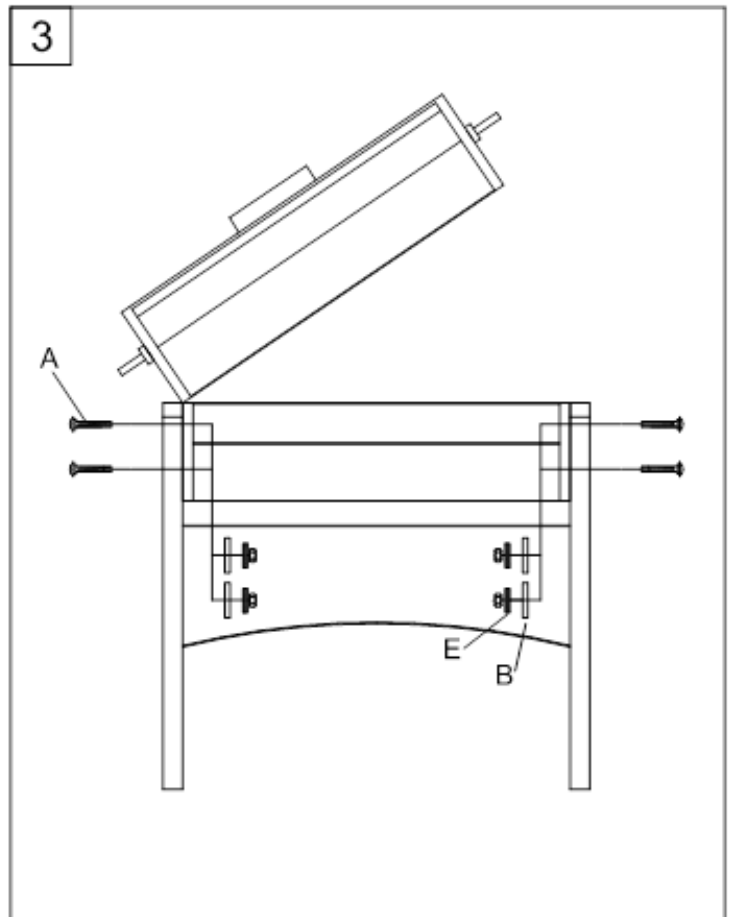
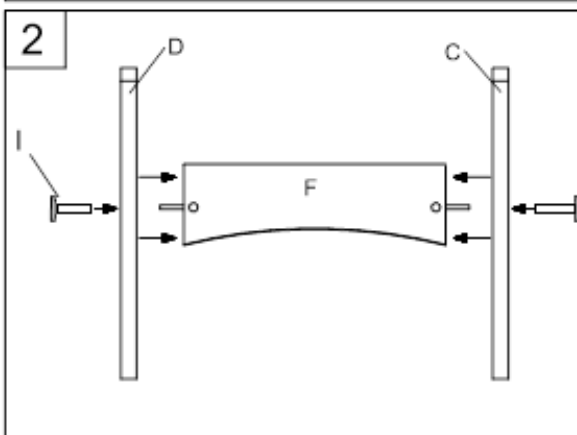
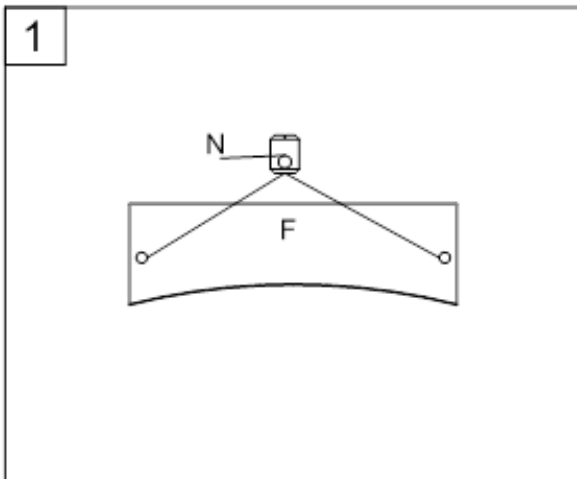


Suivre scrupuleusement les indications ci-après.

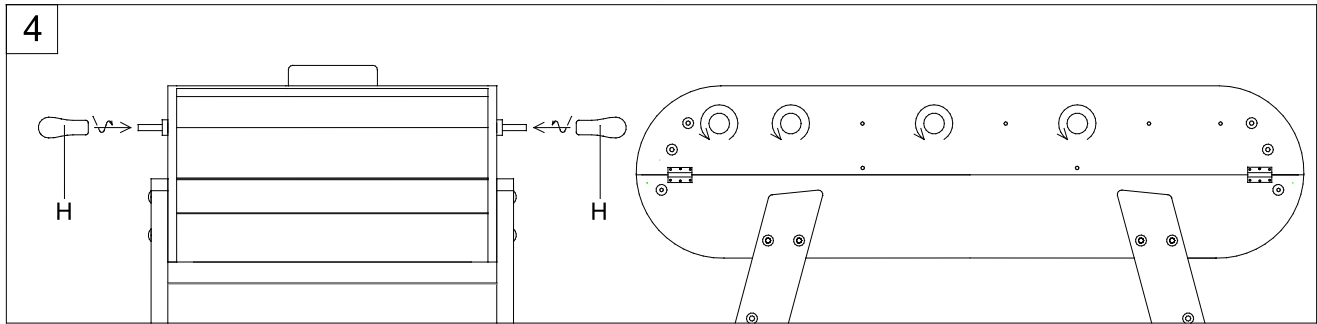
réf	désignation	qté
A		8
B		8
C		2
D		2
E		8
F		2

réf	désignation	qté
H		8
I		4
J		2
K		20
L		4
M		4
N		4

1 - Fixation des pieds et des traverses :

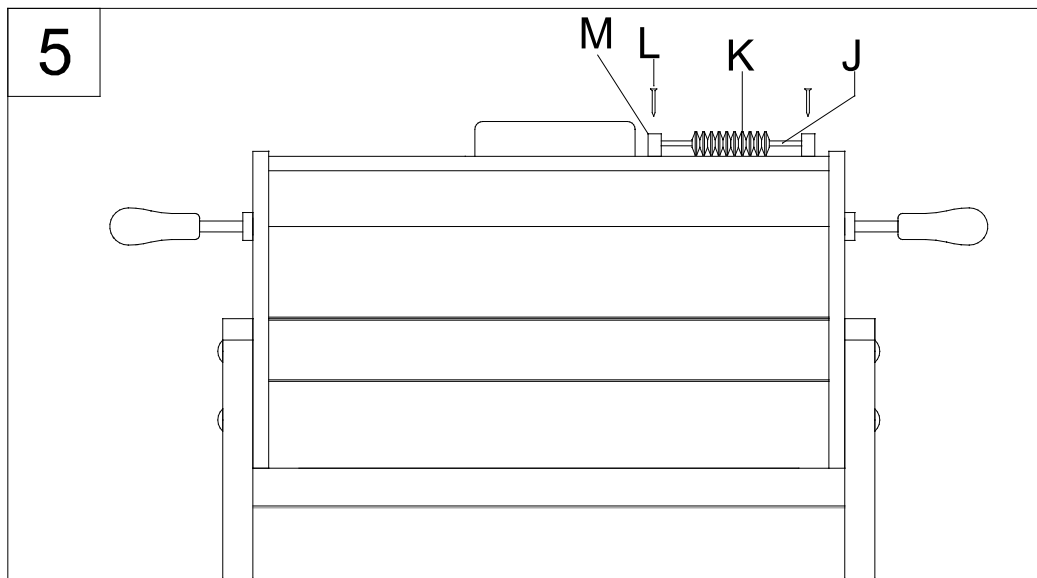


2 - Montage des poignées :



ATTENTION : Les poignées se montent en tournant À GAUCHE ! Visser environ 17 à 19 tours puis attendre quelques minutes avant utilisation.

3 - Montage des compteurs :



Entretien du baby-foot : Les barres doivent être **impérativement entretenues régulièrement** avec un lubrifiant spécifique. Ce produit est en vente chez René Pierre S.A.



René Pierre.

Rue du Consier - ZI Crissey - CS 80289
71107 CHALON / SAONE CEDEX FRANCE
Téléphone : 03-85-46-55-45
Site web : www.rene-pierre.fr
E-mail : contact@rene-pierre.fr